

ОТКРЫТОЕ АКЦИОНЕРНОЕ ОБЩЕСТВО
«КРАСНОЯРСКИЙ ЗАВОД
ХОЛОДИЛЬНИКОВ «БИРЮСА»
Россия, 660123, г. Красноярск,
пр. им. газеты «Красноярский рабочий», 29
СДЕЛАНО В РОССИИ



КРАСНОЯРСКИЙ ЗАВОД ХОЛОДИЛЬНИКОВ

КАМЕРЫ ХОЛОДИЛЬНЫЕ МЕДИЦИНСКИЕ

РУКОВОДСТВО ПО ЭКСПЛУАТАЦИИ

БИРЮСА	150
	250
	280
	350
	450
	550
	750



Уважаемый покупатель!
Перед началом эксплуатации настоятельно рекомендуем
ознакомиться с настоящим руководством!

СОДЕРЖАНИЕ

ОБЩИЕ СВЕДЕНИЯ	2
ПОДГОТОВКА К ЭКСПЛУАТАЦИИ	3
Снятие упаковки	3
Установка камеры	3
Выравнивание камеры	3
Минимальное пространство, необходимое для эксплуатации камеры	4
Установка ручки	4
Установка нижней накладки	4
Установка полок	4
Установка цокольной панели	5
Установка заглушек	5
Уборка	5
Подключение камеры	5
Загрузка камеры	5
ТЕХНИЧЕСКИЕ ХАРАКТЕРИСТИКИ	6
ТРЕБОВАНИЯ БЕЗОПАСНОСТИ	7
ТЕХНИЧЕСКИЕ ТРЕБОВАНИЯ	7
ТРЕБОВАНИЯ К ПОМЕЩЕНИЮ	7
ТРЕБОВАНИЯ ЭЛЕКТРОМАГНИТНОЙ СОВМЕСТИМОСТИ	8
КОМПЛЕКТАЦИЯ	11
ЭКСПЛУАТАЦИЯ	17
ДИАПАЗОН РАБОЧИХ ТЕМПЕРАТУР	18
ОСВЕЩЕНИЕ	18
ВОЗМОЖНЫЕ НЕИСПРАВНОСТИ И МЕТОДЫ ИХ УСТРАНЕНИЯ	19
ОБСЛУЖИВАНИЕ И УХОД	19
ТРАНСПОРТИРОВАНИЕ И ХРАНЕНИЕ	20
УТИЛИЗАЦИЯ	20
СИМВОЛЫ И ОБОЗНАЧЕНИЯ	20
ПЕРЕЧЕНЬ НОРМАТИВНЫХ ДОКУМЕНТОВ	21
ТЕРМОКАРТЫ	22

ОБЩИЕ СВЕДЕНИЯ

Настоящее руководство по эксплуатации распространяется на камеры холодильные медицинские «Бирюса» (далее по тексту камеры): «Бирюса 150», «Бирюса 250», «Бирюса 280», «Бирюса 350», «Бирюса 450», «Бирюса 550», «Бирюса 750», предназначенные для хранения фармацевтической продукции, лекарственных препаратов, вакцин, реагентов, биологических препаратов и медицинских изделий в медицинских и фармацевтических организациях и других профильных учреждениях.

Расшифровка обозначений модификаций камер:

- «**S**» - дверь из тонированного стеклоблока, защищающего лекарственные препараты от ультрафиолетового излучения, от воздействия инфракрасных лучей.
- «**K**» - металлическая дверь. По дополнительному требованию заказчика металлическая дверь может быть изготовлена с применением полимерного покрытия, легко очищающегося и защищающего от различных загрязнений.

Для размещения лекарственных средств в охлаждаемом объеме камера комплектуется стеклянными, либо металлическими полками-решетками полками, при этом полки возможно установить внутри камеры на разной высоте.

- «**G**» - стеклянные полки.
- «**R**» - полки-решетки.

По требованию заказчика камера может оснащаться ящиками для хранения лекарственных средств.

- «**B**» - ящики.

Внутренний шкаф и панель двери камеры изготовлены с добавлением антимикробной добавки (концентрат АМД), обеспечивающей стерилизацию воздуха в камере и отсутствие неприятного запаха.

Дверной проем камеры герметизируется эластичным уплотнителем с магнитной вставкой.

Динамическая система охлаждения камеры выполнена в виде герметичного агрегата компрессионного типа с принудительной циркуляцией воздуха, управляемого контроллером CAREL PJEZS0H000.

Система принудительной циркуляции воздуха применяется для создания равномерного температурного режима и включает в себя влагозащищенный вентилятор с изолированной обмоткой. При закрытой двери вентилятор работает, при открывании двери вентилятор отключается.

Электронная система управления камерой реализована с помощью микропроцессорного контроллера CAREL PJEZS0H000 со сверхчувствительным датчиком температуры. Контроллер выполняет следующие функции:

- задание и автоматическое поддержание температурного режима;
- индикация температуры внутри камеры;
- световая и звуковая сигнализация при выходе значения температуры внутри камеры за пределы, установленные контроллером;
- световая и звуковая сигнализация при открытии двери камеры.

Датчик температуры расположен внутри камеры. Блок управления контроллером выведен на переднюю панель камеры.

По дополнительному требованию заказчика может быть реализовано подключение камеры к единой системе мониторинга температурного режима хранения лекарственных средств.

В качестве теплоизоляции камеры используется пенополиуретан.

Модели Бирюса 150, 250, 280, 350 заправлены озонобезопасным хладагентом R600a.
Модели Бирюса 450, 550, 750 заправлены озонобезопасным хладагентом R134a.

Для удобства перемещения камеры оснащаются колесными опорами

В зависимости от потенциального риска применения камеры относятся к классу 1 по ГОСТ 31508.

Показания к применению: обеспечение температуры хранения фармацевтической продукции, лекарственных препаратов, вакцин, реагентов, биологических препаратов и медицинских изделий.

Противопоказания к применению: отсутствуют.

Побочные действия: отсутствуют.

ПОДГОТОВКА К ЭКСПЛУАТАЦИИ

Камера устанавливается и включается в сеть потребителем или персоналом торгующей организации (при наличии данного вида услуг). При необходимости могут быть произведены регулировочные работы (устранение касания трубопроводов, регулировка двери).

Снятие упаковки

- Разрежьте упаковочные ленты, аккуратно снимите упаковку.

Бирюса 150, 280, 350:

- Аккуратно, не допуская ударов, положите камеру на заднюю стенку.
- С помощью гаечного ключа на 13 (в комплектацию не входит) отверните крепежные болты деревянного дна и снимите дно. После этого в резьбовые отверстия вверните регулировочные опоры, входящие в комплектацию. Опора выполнена в виде шестигранника и, если вкручивание её затруднено, воспользуйтесь для поворота ключом на 27 (в комплектацию не входит).
- Поставьте камеру в вертикальное положение.

Перед началом эксплуатации также необходимо снять защитную пленку с деталей камеры (светодиодного светильника, дисплея контроллера и т.д.).

Установка камеры

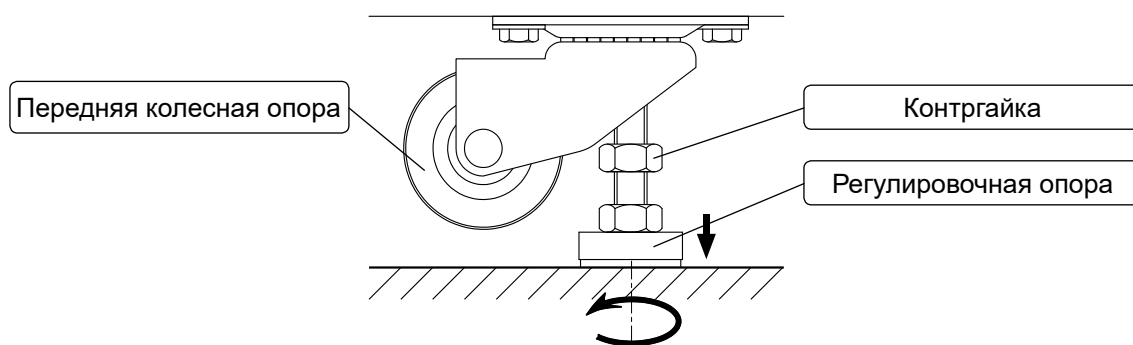
- Пол помещения, в котором устанавливается камера, должен быть ровным и прочным.
- Камеру необходимо установить в месте, защищенном от прямого солнечного света, на расстоянии не менее 50 см от препятствий и источников тепла (осветительных, нагревательных приборов и т.п.).
- Для обеспечения циркуляции воздуха над камерой должно быть свободное пространство не менее 10 см.
- Для удобства перемещения камеры оснащены колесными опорами.
- При необходимости возможно произвести перенавеску двери камеры на открывание в противоположную сторону. Перенавеска двери не относится к гарантийным обязательствам и производится персоналом сервисного центра (за отдельную плату).

Бирюса 450S, 550S, 750S:

- Камера перед открытием стеклянной двери должна быть установлена на регулировочные опоры таким образом, чтобы передние колесные опоры не касались пола.
- После установки камеры необходимо затянуть контргайки регулировочных опор.

ВНИМАНИЕ!

Несоблюдение данных требований может привести к опрокидыванию камеры при открытии двери!



Выравнивание камеры

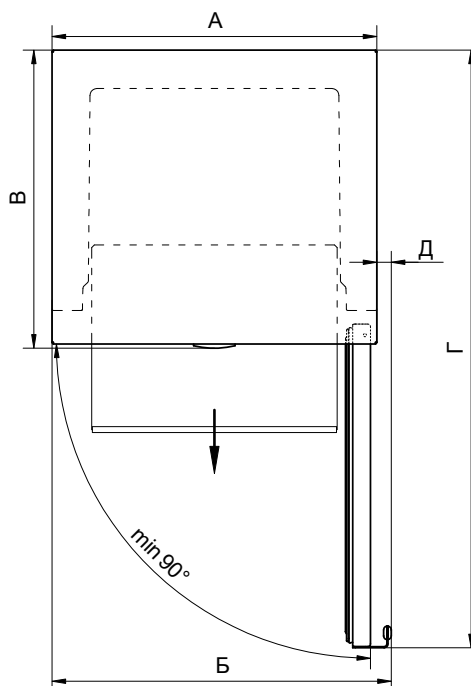
- Выравнивание камеры в горизонтальной плоскости осуществляется вкручиванием или выкручиванием регулировочных опор.
- Для самопроизвольного закрывания двери рекомендуется установить камеру с небольшим наклоном назад (5–7 мм) от вертикальной оси.

ВНИМАНИЕ!

При выравнивании камеры необходимо убедиться в ее устойчивом положении для предотвращения появления вибрации и шумов в процессе эксплуатации.

Минимальное пространство, необходимое для эксплуатации камеры

Модели	Размеры пространства, необходимого для эксплуатации камеры, мм				
	А	Б	В	Г	Д
Бирюса 150, 280, 350	590	605	620	1140	35
Бирюса 250	600	630	590	1160	30
Бирюса 450К-G, 450К-R, 450S-G, 450S-R, 550К-G, 550К-R, 550S-G, 550S-R	670	715	695	1290	45
Бирюса 450К-GB, 450К-RB, 450S-GB, 450S-RB, 550К-GB, 550К-RB, 550S-GB, 550S-RB	670	715	645	1265	45
Бирюса 750К	810	835	820	1550	25
Бирюса 750S	810	835	795	1525	25

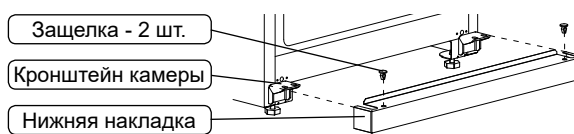


Установка ручки

- Расположите ручку на боковой стороне двери, совместив отверстия на ручке с отверстиями на двери.
- Закрепите ручку винтами, входящими в комплектацию.
- Установите заглушки в крепежные отверстия ручки (для моделей Бирюса 450, 550).

Установка нижней накладки Бирюса 250

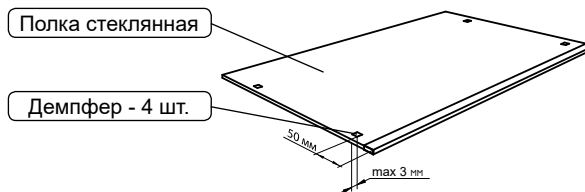
Зафиксируйте на кронштейнах нижнюю накладку двумя защелками согласно рисунку. Нижняя накладка и защелки входят в комплектацию.



Установка полок Бирюса 250

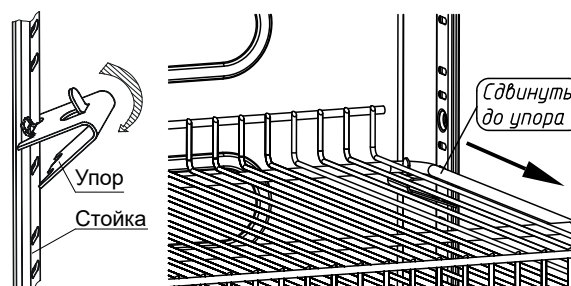
Перед установкой стеклянных полок в камеру необходимо выполнить следующее:

- обезжирить нижнюю поверхность полки;
- приклеить демпферы (по 4 демпфера на каждую полку) на нижнюю поверхность полки (см. рисунок). Демпферы входят в комплектацию.



**Бирюса 450S-RB
Бирюса 450К-RB
Бирюса 550S-RB
Бирюса 550К-RB
Бирюса 750**

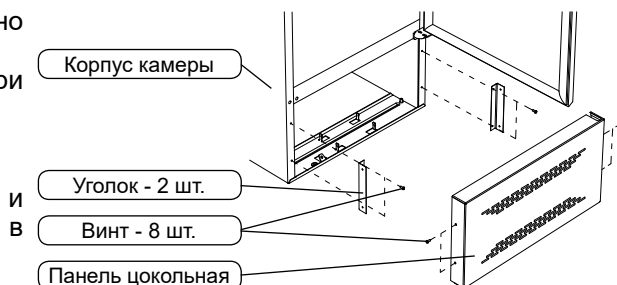
- Перед установкой полок-решеток в камеру необходимо выполнить следующее:
 - установить упоры на стойки (по 4 упора для каждой полки).
 - установить полку-решетку на упоры
 - сдвинуть полку-решетку на себя до упора.
- Упоры входят в комплектацию.



Установка цокольной панели Бирюса 350

Установите цокольную панель согласно рисунку:

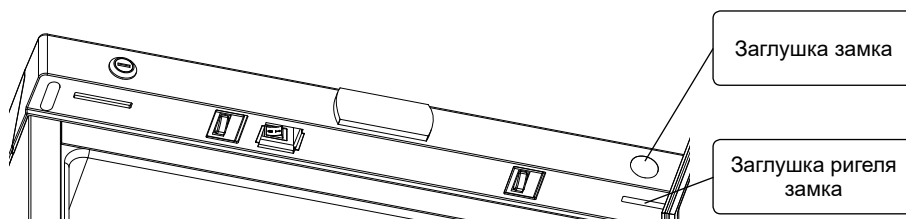
- прикрутите уголки к корпусу камеры при помощи самонарезающих винтов,
 - зафиксируйте цокольную панель на уголках самонарезающими винтами.
- Цокольная панель, уголки самонарезающие винты входят в комплектацию.



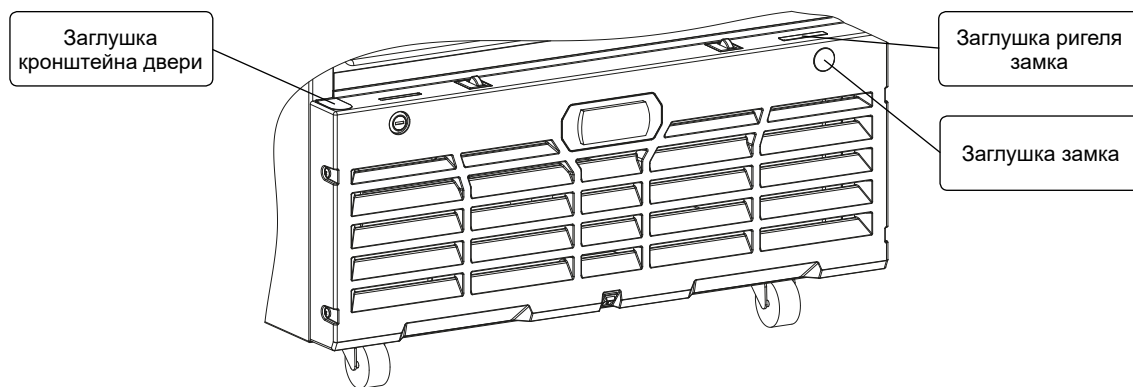
Установка заглушек

Перед началом эксплуатации необходимо установить заглушки в отверстия передней панели или пластмассовой цокольной панели в соответствии с рисунками ниже. Заглушки входят в комплектацию.

Бирюса 150,
Бирюса 250,
Бирюса 280,
Бирюса 350



Бирюса 450
Бирюса 550



Уборка

Перед подключением камеры к сети электропитания рекомендуется вымыть внутренние и внешние поверхности камеры, а также комплектующие, мягкой тканью, смоченной в теплом мыльном растворе, промыть чистой водой, насухо вытереть и проветрить камеру в течение часа при открытой двери.

ВНИМАНИЕ!

Запрещается использовать для мойки камеры абразивные пасты и моющие средства, содержащие кислоты и растворители!

Подключение камеры

- Камеру необходимо подключать к сети переменного тока частотой 50 Гц и номинальным напряжением 220 В (камера может нормально функционировать при напряжении в сети от 198 В до 242 В). Подключение к сети, не соответствующей указанным параметрам, может привести к выходу камеры из строя. Для стабильной работы камеры рекомендуется установить стабилизатор напряжения, рассчитанный на полную пусковую мощность не менее **1600 ВА** (приобретается в специализированном магазине).
- Камеры выпускаются по типу защиты от поражения электрическим током класса «I» (с заземляющим проводом), поэтому камеру необходимо подключать только к электрической сети, имеющей заземление. Если розетка не подходит к вилке сетевого шнура камеры, то необходимо обратиться к квалифицированному электрику для установки розетки класса защиты I.

ВНИМАНИЕ!

В случае, если камера транспортировалась или хранилась при температуре ниже 0 °С, то перед включением ее необходимо выдержать с открытой дверью при комнатной температуре не менее 8 часов! Включение не прогретой камеры в сеть может привести к заклиниванию компрессора!

В случае отключения электропитания камера должна быть подключена к автономному источнику электропитания.

Загрузка камеры

Камеру следует загружать не менее чем через 90 минут после подключения ее к сети электропитания.

ТЕХНИЧЕСКИЕ ХАРАКТЕРИСТИКИ

Характеристики	Обозначение модификации		Бирюса 150К	Бирюса 250К	Бирюса 280К	Бирюса 350К	Бирюса 450К-G Бирюса 450К-R	Бирюса 450К-GB Бирюса 450К-RB	Бирюса 550К-G Бирюса 550К-R	Бирюса 550К-GB Бирюса 550К-RB	Бирюса 750К
	Номинальное напряжение, частота тока, В, Гц	220~, 50									
Номинальная потребляемая мощность, Вт	125	160	180	180	200	200	230	230	350		
Внутренний объём, л	150	240	280	290	470	470	535	535	770		
Диапазон температур внутри камеры, °С *	от 2 до 15										
Охлаждаемая площадь полки, м ²	0,17	0,15	0,17	0,17	0,24	0,24	0,24	0,24	0,37		
Охлаждаемая площадь полки средней, м ²	0,15	-	0,14	-	-	-	-	-	-		
Охлаждаемая площадь полки нижней, м ²	0,11	0,08	0,11	-	-	-	-	-	-		
Габаритные размеры, мм:											
высота	890	1455	1470	1725	1995	1995	2195	2195	2095		
ширина	580	600	580	580	670	670	670	670	810		
глубина без учета ручки	620	590	620	620	670	645	670	645	820		
глубина с учетом ручки	660	630	660	660	720	695	720	695	845		
Допускаемая нагрузка на полку, кг, не более	40										
Корректированный уровень звуковой мощности, дБА, не более	45	45	50	50	55	55	55	55	60		
Потребление энергии за сутки при температуре окружающего воздуха 25 °С, кВт • ч/24ч, не более *	0,9	1,2	1,1	1,1	2,1	2,1	2,3	2,3	3,5		
Масса нетто, кг, не более	40	56	53	60	78	97	81	117	149		
Установленный срок службы, лет, не менее	10										
Количество компрессоров	1	1	1	1	1	1	1	1	1		
Тип компрессора	Не инверторный										

* - Определяется в лабораторных условиях.

Технические характеристики камер Бирюса 150, 250, 280, 350, 750 идентичны для их модификаций R, G, RB, GB

Характеристики	Обозначение модификации		Бирюса 150S	Бирюса 250S	Бирюса 280S	Бирюса 350S	Бирюса 450S-G Бирюса 450S-R	Бирюса 450S-GB Бирюса 450S-RB	Бирюса 550S-G Бирюса 550S-R	Бирюса 550S-GB Бирюса 550S-RB	Бирюса 750S
	Номинальное напряжение, частота тока, В, Гц	220~, 50									
Номинальная потребляемая мощность, Вт	160	180	185	185	205	205	260	260	405		
Внутренний объём, л	155	250	290	300	480	480	550	550	800		
Диапазон температур внутри камеры, °С *	от 2 до 15										
Охлаждаемая площадь полки, м ²	0,17	0,15	0,17	0,17	0,24	0,24	0,24	0,24	0,37		
Охлаждаемая площадь полки средней, м ²	0,15	-	0,14	-	-	-	-	-	-		
Охлаждаемая площадь полки нижней, м ²	0,11	0,08	0,11	-	-	-	-	-	-		
Габаритные размеры, мм:											
высота	890	1455	1470	1725	1995	1995	2195	2195	2095		
ширина	580	600	580	580	670	670	670	670	810		
глубина без учета ручки	620	590	620	620	670	645	670	645	795		
глубина с учетом ручки	660	630	660	660	720	695	720	695	820		
Допускаемая нагрузка на полку, кг, не более	40										
Корректированный уровень звуковой мощности, дБА, не более	45	45	50	50	55	55	55	55	60		
Потребление энергии за сутки при температуре окружающего воздуха 25 °С, кВт • ч/24ч, не более *	1,1	1,5	1,5	1,5	2,7	2,7	2,8	2,8	4,0		
Масса нетто, кг, не более	45	65	62	69	91	110	95	130	165		
Установленный срок службы, лет, не менее	10										
Количество компрессоров	1	1	1	1	1	1	1	1	1		
Тип компрессора	Не инверторный										

* - Определяется в лабораторных условиях.

Технические характеристики камер Бирюса 150, 250, 280, 350, 750 идентичны для их модификаций R, G, RB, GB

ТРЕБОВАНИЯ БЕЗОПАСНОСТИ

При эксплуатации камеры соблюдайте правила безопасности:

- Перед подключением камеры к электрической сети проверьте исправность розетки и отсутствие повреждений шнура питания и вилки.
- Не прикасайтесь одновременно к камере и устройствам, имеющим естественное заземление (газовая плита, радиаторы отопления, водопроводные краны).
- Необходимо отключать камеру от сети электропитания во время ее уборки внутри и снаружи, мытья полов под камерой, устранения неисправностей.

ВНИМАНИЕ!

- Данные камеры не предназначены для использования людьми (включая детей), у которых есть физические, нервные или психические отклонения или недостаток опыта и знаний, за исключением случаев, когда за такими лицами осуществляется надзор или проводится их инструктирование относительно использования данной камеры лицом, отвечающим за их безопасность!
- Не допускайте повреждения контура холодильной системы!
- В случае разгерметизации холодильной системы необходимо тщательно проветрить помещение и исключить использование в помещении источников открытого пламени!

ЗАПРЕЩАЕТСЯ!

- Эксплуатировать камеру с открытой дверью!
- Эксплуатировать камеру с поврежденной дверью!
- Эксплуатировать камеру под воздействием атмосферных осадков, прямых солнечных лучей!
- Эксплуатировать камеру в помещениях с повышенной влажностью (потолок, стены и предметы, находящиеся в помещении, покрыты влагой), а также в помещениях с токопроводящими полами! Камера – это, в первую очередь, электрический прибор, и использование ее при высокой влажности может привести к замыканию или удару электрическим током!
- Использовать для подключения камеры к электрической сети переходники, двойники, тройники и удлинительные шнуры, так как это может вызвать возгорание!
- Касаться компрессора во время работы камеры, так как он нагревается до температуры 90 °С!
- Эксплуатировать камеру при отсутствии емкости для талой воды на компрессоре, так как попадание воды на реле компрессора может привести к короткому замыканию!
- Устанавливать на камеру электронагревательные приборы, от которых может произойти возгорание!
- Ставить на камеру ёмкости с жидкостями, чтобы избежать попадания жидкости на электросистему камеры!
- Эксплуатировать камеру при неисправном вентиляторе!
- Помещать в отверстие для циркуляции воздуха какие-либо предметы, способные повредить вентилятор!
- Перекрывать отверстия для циркуляции воздуха, а также располагать лекарственные средства на расстоянии менее 20 мм от защитного кожуха!
- Самостоятельно вносить изменения в конструкцию камеры! Это может привести к поломке или неправильной работе камеры. Нарушение электрической схемы камеры может привести к замыканию и, как следствие, к возгоранию!
- Устанавливать камеру на деревянные ящики, столы, стулья, в ниши и т.п.

ТЕХНИЧЕСКИЕ ТРЕБОВАНИЯ

- Время установления рабочего режима в не загруженной камере с момента включения в сеть не более 90 мин.
- Наружные и внутренние поверхности камер устойчивы к дезинфекции по МУ 287-113 – 3% раствором перекиси водорода по ГОСТ 177-88 с добавлением моющего средства по ГОСТ 25644-96.
- Средний срок службы до списания не менее 10 лет.
- Камеры должны быть установлены на горизонтальной плоскости пола.
- Степень защиты камеры, обеспечиваемая оболочками: IP20 по ГОСТ 14254-2015.

ТРЕБОВАНИЯ К ПОМЕЩЕНИЮ

Помещение, в котором установлена камера, должно соответствовать следующим требованиям:

- температура в помещении от 10 до 35 °С;
- относительная влажность воздуха в помещении не более 55% при 25 °С;
- площадь помещения не менее 10 квадратных метров

ТРЕБОВАНИЯ ЭЛЕКТРОМАГНИТНОЙ СОВМЕСТИМОСТИ

Камеры требуют специальных мер предосторожности в отношении электромагнитной совместимости и должны быть установлены и введены в эксплуатацию в соответствии с информацией по электромагнитной совместимости, содержащейся в настоящем руководстве.

ВНИМАНИЕ! Применение мобильных радиочастотных средств связи может оказывать воздействие на камеры.

Камеры предназначены для применения в электромагнитной обстановке, определенной в приведенных ниже таблицах. Пользователю камер следует обеспечить их применение в указанной электромагнитной обстановке.

Электромагнитная эмиссия

Испытание на электромагнитную эмиссию	Соответствие	Электромагнитная обстановка - указания
Группа, к которой относится камера по СИСПР 11 (ГОСТ Р 51318.11-2006)	Группа 1	Камеры используют радиочастотную энергию только для выполнения внутренних функций. Уровень эмиссии радиочастотных помех является низким и, вероятно, не приведет к нарушениям функционирования расположенного вблизи электронного оборудования.
Класс, к которому относится камера по СИСПР 11 (ГОСТ Р 51318.11-2006)	Класс Б	Камеры пригодны для применения в любых местах размещения, включая жилые дома и здания, непосредственно подключенные к распределительной электрической сети, питающей жилые дома.
Гармонические составляющие тока по МЭК 61000-3-2 (ГОСТ 30804.3.2-2013)	Класс А	
Колебания напряжения и фликер по МЭК 61000-3-3 (ГОСТ 30804.3.3-2013)	Соответствует	

Рекомендуемые значения пространственного разнеса между портативными и подвижными радиочастотными средствами связи и камерами

НЕ ПРЕДУСМОТРЕНО ДЛЯ ПОДДЕРЖАНИЯ ЖИЗНЕННО ВАЖНЫХ ФУНКЦИЙ

Камеры предназначены для применения в электромагнитной обстановке, при которой осуществляется контроль уровней излучаемых помех. Покупатель или пользователь камер может избежать влияния электромагнитных помех, обеспечив минимальный пространственный разнос между портативными и подвижными радиочастотными средствами связи (передатчиками) и камерами, как рекомендуется ниже, с учетом максимальной выходной мощности средств связи.

Максимальная выходная мощность передатчика (Вт)	Расстояние в зависимости от частоты передатчика (м)		
	$d = \left[\frac{3,5}{V_1} \right] \sqrt{P}$ 150 кГц ÷ 80 МГц	$d = \left[\frac{3,5}{E_1} \right] \sqrt{P}$ 80 МГц ÷ 800 МГц	$d = \left[\frac{7}{E_1} \right] \sqrt{P}$ 800 МГц ÷ 2,5 ГГц
0,01	0,12	0,12	0,23
0,1	0,37	0,37	0,74
1	1,17	1,17	2,33
10	3,69	3,69	7,38
100	11,67	11,67	23,33

При определении рекомендуемых значений пространственного разнеса **d** для передатчиков с номинальной максимальной выходной мощностью, не указанной в таблице, в приведенные выражения подставляют номинальную максимальную выходную мощность **P** в ваттах, указанную в документации изготовителя передатчика.


Примечания:

- 1 На частотах 80 и 800 МГц применяют большее значение напряженности поля.
- 2 Приведенные выражения применимы не во всех случаях. На распространение электромагнитных волн влияет поглощение или отражение от конструкций, объектов и людей.
- 3 При определении рекомендуемых значений пространственного разнеса **d** для передатчиков с номинальной максимальной выходной мощностью, не указанной в таблице, в приведенные выражения подставляют номинальную максимальную выходную мощность **P** в ваттах, указанную в документации изготовителя передатчика

Помехоустойчивость

Испытание на помехоустойчивость	Уровень испытаний	Уровень соответствия	Электромагнитная обстановка - указания
Электро- статические разряды (ЭСР) по МЭК 61000-4-2 (ГОСТ 30804.4.2-2013)	±6 кВ - контактный разряд	Соответствует	Пол в помещении из дерева, бетона или керамической плитки. При полах, покрытых синтетическим материалом, относительная влажность воздуха - не менее 30%
	±8 кВ - воздушный разряд	Соответствует	
Наносекундные импульсные помехи по МЭК 61000-4-4 (ГОСТ 30804.4.4-2013)	±2 кВ - для линий электропитания	Соответствует	Качество электрической энергии в сети в соответствии с типичными условиями коммерческой или больничной обстановки
	±1 кВ - для линий ввода/ вывода		
Микросекундные импульсные помехи большой энергии по МЭК 61000-4-5 (ГОСТ Р 51317.4.5-99)	±1 кВ при подаче помех по схеме «провод-провод»	Соответствует	Качество электрической энергии в сети в соответствии с типичными условиями коммерческой или больничной обстановки
	±2 кВ при подаче помехи по схеме «провод-земля»		
Провалы напряжения, кратковременные прерывания и изменения напряжения во входных линиях электропитания по МЭК 61000-4-11 (ГОСТ 30804.4.11-2013)	<5% U_n (провал напряжения >95% U_n) в течение 0,5 периода	Соответствует	Качество электрической энергии в сети в соответствии с типичными условиями коммерческой или больничной обстановки
	40% U_n (провал напряжения 60% U_n) в течение 5 периодов		
	70% U_n (провал напряжения 30% U_n) в течение 25 периодов		
	<5% U_n (провал напряжения >95% U_n) в течение 5 с		
Магнитное поле промышленной частоты (50/60 Гц) по МЭК 61000-4-8 (ГОСТ Р 50648-94)	3 А/м	Соответствует	Уровни магнитного поля промышленной частоты следует обеспечить в соответствии с типичными условиями коммерческой или больничной обстановки
Примечание: U_n – уровень напряжения электрической сети до момента подачи испытательного воздействия.			

Помехоустойчивость

НЕ ПРЕДУСМОТРЕНО ДЛЯ ПОДДЕРЖАНИЯ ЖИЗНЕННО ВАЖНЫХ ФУНКЦИЙ			
Испытание на помехоустойчивость	Уровень испытания	Уровень соответствия	Электромагнитная среда - указания
			Портативное и мобильное радиочастотное оборудование, в т.ч. кабели, не должно использоваться рядом с камерой ближе, чем на рекомендованном расстоянии, вычисленном по формуле согласно частоте передатчика:
Рекомендованное расстояние			
Кондуктивные помехи, наведенные радиочастотными электромагнитными полями по МЭК 61000-4-6 (ГОСТ Р 51317.4.6-99)	3В от 150кГц до 80МГц	V1 - 3 (В)	$d = \left[\frac{3,5}{V_1} \right] \sqrt{P}$
Радиочастотное электромагнитное поле по МЭК 61000-4-3 (ГОСТ 30804.4.3-2013)	3В/м от 80МГц до 2,5ГГц	E1 - 3 (В/м)	$d = \left[\frac{3,5}{E_1} \right] \sqrt{P}$ от 80 МГц до 800 МГц
			$d = \left[\frac{7}{E_1} \right] \sqrt{P}$ от 800 МГц до 2,5 ГГц
<p>Где P – максимальная выходная мощность передатчика в ваттах (Вт) в соответствии со спецификациями производителя, и рекомендованное расстояние в метрах (м). d- рекомендуемый пространственный разнос, м; Напряженность поля при распространении радиоволн от стационарных радиопередатчиков, по результатам наблюдений за электромагнитной обстановкой а) , должна быть ниже, чем уровень соответствия в каждой полосе частот б) Влияние помех может иметь место вблизи оборудования, маркированного знаком:</p> <div style="text-align: center;">  </div> <p>а) Напряженность поля при распространении радиоволн от стационарных радиопередатчиков, таких как базовые станции радиотелефонных сетей (сотовых/беспроводных), и наземных подвижных радиостанций, любительских радиостанций, AM и FM радиовещательных передатчиков, телевизионных передатчиков не могут быть определены расчетным путем с достаточной точностью. Для этого должны быть осуществлены практические измерения напряженности поля. Если измеренные значения в месте размещения камер превышают применимые уровни соответствия, следует проводить наблюдения за работой камер с целью проверки их нормального функционирования. Если в процессе наблюдения выявляется отклонение от нормального функционирования, то, возможно, необходимо принять дополнительные меры, такие как переориентировка или перемещение камер.</p> <p>б) За пределами частотного диапазона от 150 кГц до 80 МГц, сила поля не должна превышать (V1) В/м.</p>			

КОМПЛЕКТАЦИЯ

В таблице ниже приведен общий список комплектующих камер. Комплектующие для конкретной модификации камеры приведены в листе комплектации, приложенном к настоящему руководству.

Модификации камер	Комплектующие	Количество, шт.
Бирюса 150К-G, Бирюса 150К-R, Бирюса 150К-GB, Бирюса 150К-RB, Бирюса 150S-G, Бирюса 150S-R, Бирюса 150S-GB, Бирюса 150S-RB	Камера «Бирюса 150S» / Камера «Бирюса 150К»	1
	Полка-решетка ПР150	0 ÷ 3*
	Полка-решетка средняя ПРС150	0 ÷ 1*
	Полка-решетка нижняя ПРН150	0 ÷ 1*
	Полка стеклянная ПС150	0 ÷ 3*
	Полка стеклянная средняя ПСС150	0 ÷ 1*
	Полка стеклянная нижняя ПСН150	0 ÷ 1*
	Ящик Я150	0 ÷ 2*
	Опора регулировочная	2
	Вставка дренажная	1
	Ручка Р150	1
	Винт	3
	Заглушка замка	1
	Заглушка ригеля замка	1
	Ключи от замка	2
	Руководство по эксплуатации	1
	Упаковка У150	1
Бирюса 250К-G, Бирюса 250К-R, Бирюса 250К-GB, Бирюса 250К-RB, Бирюса 250S-G, Бирюса 250S-R, Бирюса 250S-GB, Бирюса 250S-RB	Камера «Бирюса 250S» / Камера «Бирюса 250К»	1
	Полка-решетка ПР250	0 ÷ 5*
	Полка-решетка нижняя ПРН250	0 ÷ 1*
	Полка стеклянная ПС250	0 ÷ 5*
	Полка стеклянная нижняя ПСН250	0 ÷ 1*
	Ящик Я250	0 ÷ 4*
	Ящик верхний ЯВ250	0 ÷ 1*
	Ящик нижний ЯН250	0 ÷ 1*
	Опора регулировочная	2
	Ручка Р250	1
	Винт	3
	Заглушка замка	1
	Заглушка ригеля замка	1
	Накладка нижняя	1
	Защелка	2
	Ключи от замка	2
	Руководство по эксплуатации	1
Упаковка У250	1	
Бирюса 280К-G, Бирюса 280К-R, Бирюса 280К-GB, Бирюса 280К-RB, Бирюса 280S-G, Бирюса 280S-R, Бирюса 280S-GB, Бирюса 280S-RB	Камера «Бирюса 280S» / Камера «Бирюса 280К»	1
	Полка-решетка ПР150	0 ÷ 5*
	Полка-решетка средняя ПРС150	0 ÷ 1*
	Полка-решетка нижняя ПРН150	0 ÷ 1*
	Полка стеклянная ПС150	0 ÷ 5*
	Полка стеклянная средняя ПСС280	0 ÷ 1*
	Полка стеклянная нижняя ПСН150	0 ÷ 1*
	Ящик Я150	0 ÷ 2*
	Опора регулировочная	2
	Вставка дренажная	1
	Ручка Р150	1
	Винт	3
	Заглушка замка	1
	Заглушка ригеля замка	1
	Ключи от замка	2
	Руководство по эксплуатации	1
	Упаковка У150	1

* Комплектуется при необходимости в соответствии с листом комплектации.


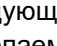
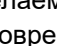

Модификации камер	Комплектующие	Количество, шт.
Бирюса 350К-G, Бирюса 350К-R, Бирюса 350К-GB, Бирюса 350К-RB, Бирюса 350S-G, Бирюса 350S-R, Бирюса 350S-GB, Бирюса 350S-RB	Камера «Бирюса 350S» / Камера «Бирюса 350К»	1
	Полка-решетка ПР150	0 ÷ 7*
	Полка стеклянная ПС150	0 ÷ 7*
	Ящик Я350	0 ÷ 2*
	Опора регулировочная	2
	Вставка дренажная	1
	Ручка Р150	1
	Винт	3
	Заглушка замка	1
	Заглушка ригеля замка	1
	Панель цокольная	1
	Уголок	2
	Винт самонарезающий	8
	Ключи от замка	2
	Руководство по эксплуатации	1
	Упаковка У150	1
Бирюса 450К-G, Бирюса 450К-R, Бирюса 450S-G, Бирюса 450S-R	Камера «Бирюса 450S» / Камера «Бирюса 450К»	1
	Полка-решетка ПР550	0 ÷ 7*
	Полка стеклянная ПС550	0 ÷ 7*
	Ящик Я550	0 ÷ 5*
	Ящик нижний ЯН550	0 ÷ 1*
	Опора регулировочная	4
	Вставка дренажная	1
	Ручка Р550	1
	Винт	2
	Заглушка ручки	2
	Заглушка замка	1
	Заглушка ригеля замка	1
	Заглушка кронштейна двери	1
	Ключи от замка	2
	Руководство по эксплуатации	1
	Упаковка У550	1
Бирюса 450S-GB, Бирюса 450S-RB, Бирюса 450К-GB, Бирюса 450К-RB	Камера «Бирюса 450S» / Камера «Бирюса 450К»	1
	Полка-решетка ПР550	0 ÷ 7*
	Упор	0 ÷ 28*
	Полка стеклянная ПС550	0 ÷ 7*
	Ящик Я550	0 ÷ 5*
	Ящик нижний ЯН550	0 ÷ 1*
	Опора регулировочная	4
	Ручка Р550	1
	Винт	2
	Заглушка ручки	2
	Заглушка замка	1
	Заглушка ригеля замка	1
	Заглушка кронштейна двери	1
	Ключи от замка	2
	Руководство по эксплуатации	1
	Упаковка У550	1

* Комплектуется при необходимости в соответствии с листом комплектации.

Модификации камер	Комплектующие	Количество, шт.
Бирюса 550K-G, Бирюса 550K-R, Бирюса 550S-G, Бирюса 550S-R,	Камера «Бирюса 550S» / Камера «Бирюса 550K»	1
	Полка-решетка ПР550	0 ÷ 8*
	Полка стеклянная ПС550	0 ÷ 8*
	Ящик Я550	0 ÷ 6*
	Ящик нижний ЯН550	0 ÷ 1*
	Опора регулировочная	4
	Вставка дренажная	1
	Ручка Р550	1
	Винт	2
	Заглушка ручки	2
	Заглушка замка	1
	Заглушка ригеля замка	1
	Заглушка кронштейна двери	1
	Ключи от замка	2
	Руководство по эксплуатации	1
	Упаковка У550	1
	Бирюса 550K-GB, Бирюса 550K-RB, Бирюса 550S-GB, Бирюса 550S-RB	Камера «Бирюса 550S» / Камера «Бирюса 550K»
Полка-решетка ПР550		0 ÷ 8*
Упор		0 ÷ 32*
Полка стеклянная ПС550		0 ÷ 8*
Ящик Я550		0 ÷ 6*
Ящик нижний ЯН550		0 ÷ 1*
Опора регулировочная		4
Ручка Р550		1
Винт		2
Заглушка ручки		2
Заглушка замка		1
Заглушка ригеля замка		1
Заглушка кронштейна двери		1
Ключи от замка		2
Руководство по эксплуатации		1
Упаковка У550		1
Бирюса 750S-G, Бирюса 750S-R, Бирюса 750S-GB, Бирюса 750S-RB, Бирюса 750K-G, Бирюса 750K-R, Бирюса 750K-GB, Бирюса 750K-RB		Камера «Бирюса 750S» / Камера «Бирюса 750K»
	Полка-решетка ПР750	0 ÷ 8*
	Упор	0 ÷ 32*
	Полка стеклянная ПС750	0 ÷ 8*
	Ящик Я750	0 ÷ 6*
	Ящик нижний ЯН750	0 ÷ 1*
	Опора регулировочная	4
	Ручка Р550	1
	Винт	5
	Ключи от замка	2
	Руководство по эксплуатации	1
	Упаковка У550	1

* Комплектуется при необходимости в соответствии с листом комплектации.

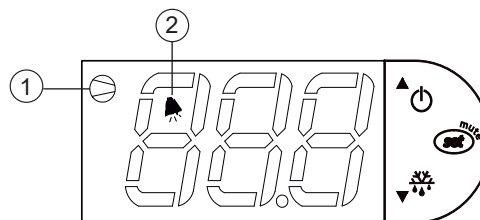
ЭКСПЛУАТАЦИЯ

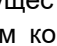
- Включение камеры** Вставьте вилку сетевого шнура в розетку.
- Выключение камеры** Для полного отключения камеры от сети необходимо вынуть вилку из розетки.
- Установка температурного режима** Микропроцессорный контроллер CAREL PJEZS0H000 со сверхчувствительным датчиком позволяет автоматически поддерживать температуру в камере в диапазоне от +2 °С до +15 °С. При нажатии и удержании кнопки «» в течение 1 секунды на дисплее начинает мигать значение температуры. При последующих кратковременных нажатиях кнопки «» или «» устанавливается желаемый температурный режим. Сохранение выбранного режима осуществляется кратковременным нажатием кнопки «».

- Работа контроллера** При работе камеры на цифровом табло дисплея контроллера отображается фактическая температура внутри камеры.

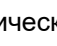
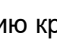
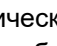
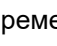
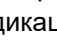
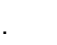
Индикация на дисплее контроллера:

- 1 - индикатор работы компрессора;
2 - индикатор «Внимание»;



Выключение и включение контроллера осуществляется нажатием и удержанием в течение 3 секунд кнопки «». При выключенном контроллере на дисплее поочередно мигает индикация «OFF» и значение температуры внутри камеры.

При работе камеры с открытой дверью или загрузке в камеру теплых лекарственных средств возможно повышение отображаемой температуры до температуры окружающего воздуха.

- Коды ошибок** Контроллер выявляет неисправности и отображает их кодом ошибки:
1. «HI» - световая индикация при повышении температуры внутри камеры. Отклонение температуры, при котором срабатывает звуковая сигнализация и световая индикация, указано в таблице на стр. 8. Отображение индикации «HI» чередуется с индикацией температуры на дисплее, при этом срабатывает звуковая сигнализация и загорается индикатор «», сбрасывается автоматически при возвращении температуры внутри камеры в пределы диапазона, указанного в таблице на стр. 15. При необходимости возможно отключить звуковую сигнализацию кратковременным нажатием кнопки «».
 2. «LO» - световая индикация при понижении температуры внутри камеры. Отклонение температуры, при котором срабатывает звуковая сигнализация и световая индикация, указано в таблице на стр. 8. Отображение индикации «LO» чередуется с индикацией температуры на дисплее, при этом также срабатывает звуковая сигнализация и загорается индикатор «», сбрасывается автоматически при возвращении температуры внутри камеры в пределы диапазона, указанного в таблице на стр. 8. При необходимости возможно отключить звуковую сигнализацию кратковременным нажатием кнопки «».
 3. «dor» - световая индикация открытой двери. При открытии двери камеры на дисплее загорается индикатор «» и мигает индикация температуры, по истечению 1 минуты отображение температуры начинает чередоваться с индикацией «dor», при этом срабатывает звуковая сигнализация. Код ошибки «dor» сбрасывается автоматически после закрытия двери. При необходимости возможно отключить звуковую сигнализацию кратковременным нажатием кнопки «».
- Также при открытии двери камеры автоматически отключаются вентиляторы системы принудительной циркуляции воздуха.

- ВНИМАНИЕ!** Изменение стандартных настроек контроллера может вызвать неисправность камеры и ведет к потере гарантийного обслуживания. Любые настройки должны производиться специалистами сервисной службы.

- Контроль работы камеры** Для контроля работы камер рекомендуется применять термометр электронный для контроля холодной цепи «Термомер» по ТУ 9452-002-62672774-2014 (регистрационное удостоверение РЗН 2015/2988 от 21.08.2015).

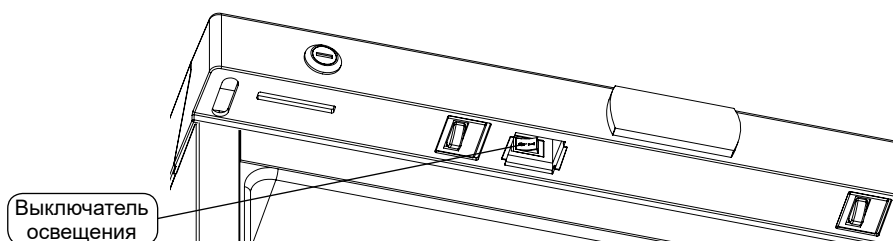
ДИАПАЗОН РАБОЧИХ ТЕМПЕРАТУР

Диапазон задаваемых температур, °С	Диапазон температур внутри камеры, °С	Отклонение температуры, при котором срабатывает звуковая сигнализация и световая индикация, °С	
		ниже («LO»)	выше («HI»)
2,0	0-4	-1	5
3,0	1-5	0	6
4,0	2-6	1	7
5,0	3-7	2	8
6,0	4-8	3	9
7,0	5-9	4	10
8,0	6-10	5	11
9,0	7-11	6	12
10,0	8-12	7	13
11,0	9-13	8	14
12,0	10-14	9	15
13,0	11-15	10	16
14,0	12-16	11	17
15,0	13-17	12	18

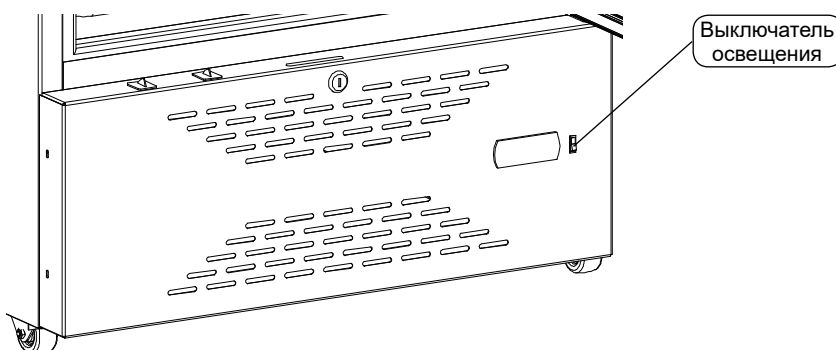
ОСВЕЩЕНИЕ

В зависимости от модификации камеры, выключатель освещения располагается в соответствии с рисунками ниже.

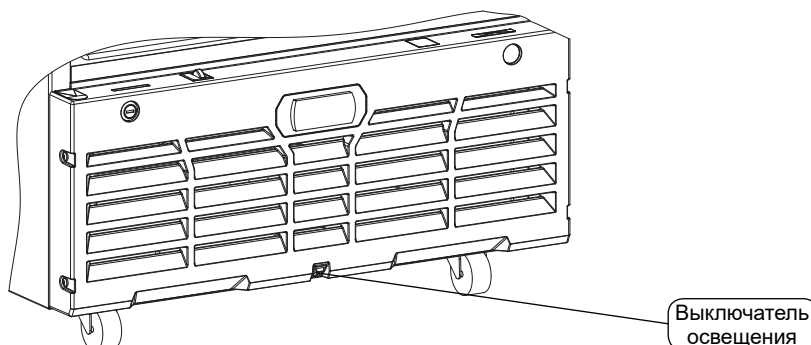
Бирюса 150S,
Бирюса 250S,
Бирюса 280S,
Бирюса 350S



Бирюса 750S



Бирюса 450S,
Бирюса 550S



Примечание

В модификациях Бирюса 150К, 250К, 280К, 350К, 450К, 550К, 750К включение и выключение освещения производится автоматически, выключатель освещения отсутствует.

ВОЗМОЖНЫЕ НЕИСПРАВНОСТИ И МЕТОДЫ ИХ УСТРАНЕНИЯ

Неисправность, её внешнее проявление	Вероятная причина	Метод выявления и устранения неисправности
Включенная в сеть камера не работает	Нет напряжения в сети	Проверить напряжение в сети
	Нет контакта вилки с розеткой	Обеспечить контакт
Отсутствует освещение внутри камеры	Перегорел светильник	Обратиться в сервисную мастерскую
	Неисправен выключатель освещения	
Отсутствие индикации контроллера	Отсутствует питание контроллера	Обратиться в сервисную мастерскую
Дребезжание и стук в работающей камере	Трубопроводы холодильной системы касаются корпуса камеры или стены	Устранить касание трубопроводов
	Камера установлена неустойчиво и на неровной поверхности	Установить камеру на ровную поверхность, отрегулировать устойчивое положение камеры
Запах в камере	Негерметичная упаковка лекарственных средств, выделяющих запах	Промыть камеру теплым мыльным раствором, протереть и проветрить
Отображение индикации «E0» на дисплее контроллера	Неисправность датчика температуры (короткое замыкание или обрыв цепи датчика)	Обратиться в сервисную мастерскую

При возникновении других неисправностей обратитесь в сервисный центр.

ВНИМАНИЕ!

Ремонт и техническое обслуживание камер должны производиться организациями, имеющими лицензию Росздравнадзора. С перечнем лицензированных организаций можно ознакомиться на сайте <http://www.roszdravnadzor.ru>.

В процессе работы камеры могут быть слышны:

- журчание хладагента, циркулирующего по трубкам холодильной системы;
- легкие потрескивания при температурных деформациях материалов;
- небольшие шумы (гул), вызванные работающими вентиляторами.

Данные звуки не связаны с каким-либо дефектом и носят функциональный характер.

• При изготовлении теплоизоляции в качестве вспенивающего газа используется циклопентан, который дает усадку. Незначительная неровность на боковых поверхностях и задней стенке корпуса камеры, вызванная усадкой теплоизоляции, не влияет на работоспособность и не является дефектом.

ОБСЛУЖИВАНИЕ И УХОД

Обслуживание

Испаритель камеры размораживается автоматически. Влага, конденсирующаяся на испарителе внутри камеры в виде инея или замерзших капель, оттаивает при отключении компрессора и стекает по водоотводящей системе в ёмкость для талой воды, где испаряется за счёт тепла, выделяемого компрессором.

ВНИМАНИЕ!

Для нормальной работы камеры необходимо следить, чтобы дренажное отверстие не было засорено. В случае засорения его необходимо прочистить с помощью дренажной вставки. Дренажная вставка вложена в комплект эксплуатационных документов (кроме моделей Бирюса 250, 750 и модификаций Бирюса 450S-GB, 450S-RB, 450K-GB, 450K-RB, 550S-GB, 550S-RB, 550K-GB, 550K-RB).



Дренажная вставка

Уход

- Для надежной и долголетней работы камеры требуется производить систематическую уборку камеры как внутри, так и снаружи. Для этого:
- Отключите камеру от электрической сети.
- Вымойте внутренние и внешние поверхности камеры мыльным раствором, промойте чистой водой, насухо протрите и проветрите камеру в течение часа при открытой двери.
- Пыль, которая скапливается на конденсаторе, расположенном на задней стенке камеры, препятствует нормальной работе камеры и приводит к увеличению расхода электроэнергии, поэтому необходимо периодически (один раз в 6 месяцев) очищать конденсатор от пыли, используя волосную щетку или пылесос.

ТРАНСПОРТИРОВАНИЕ И ХРАНЕНИЕ

- Транспортировать камеры следует всеми видами крытых транспортных средств в соответствии с ГОСТ Р 50444-92 и правилами перевозок, действующими на транспорте данного вида.
- Условия транспортирования и хранения камер – по группе условий хранения 5 (от -50 °С до 50 °С) ГОСТ 15150-69. Срок сохраняемости до ввода в эксплуатацию не более одного года.
- Запрещается транспортировать камеры в горизонтальном положении!
- Несоблюдение данных требований может привести к повреждению компрессора!

УТИЛИЗАЦИЯ

Утилизация камер производится после проведения комплекса мер технического, санитарно-гигиенического, медико-профилактического и организационного характера в соответствии с СанПиН 2.1.7.2790-10 как отходы класса А (твердые бытовые отходы, эпидемиологически безопасные отходы, приближенные по составу к твердым бытовым отходам). Хладагент должен быть откачан и утилизирован специальными организациями. Содержание цветных металлов в камере вы можете посмотреть на сайте biryusa.ru.

СИМВОЛЫ И ОБОЗНАЧЕНИЯ

На транспортной упаковке нанесены следующие манипуляционные знаки согласно требованиям ГОСТ Р ИСО 15223-1-2014 и ГОСТ 14192-96:



«Предел по количеству ярусов в штабеле»;



«Верх»;



«Хрупкое. Осторожно»;



«Беречь от влаги»;



«Здесь поднимать тележкой запрещается»;



«Зажимать здесь»

На корпусе камеры нанесены следующие знаки согласно требованиям ГОСТ 12.2.091-2012:



Этикетка с наименованием основного компонента вспененной теплоизоляции.



«Пожароопасно. Легковоспламеняющиеся вещества». Означает, что применяется огнеопасный хладагент (R600a).

Изготовлено в России, ОАО «КЗХ «Бирюса»
Россия, 660123, г. Красноярск, пр. им. газеты «Красноярский рабочий», 29
8-800-250-00-14, режим работы - пн-пт 04:00-13:00 (MSK)
www.biryusa.ru

ПЕРЕЧЕНЬ НОРМАТИВНЫХ ДОКУМЕНТОВ

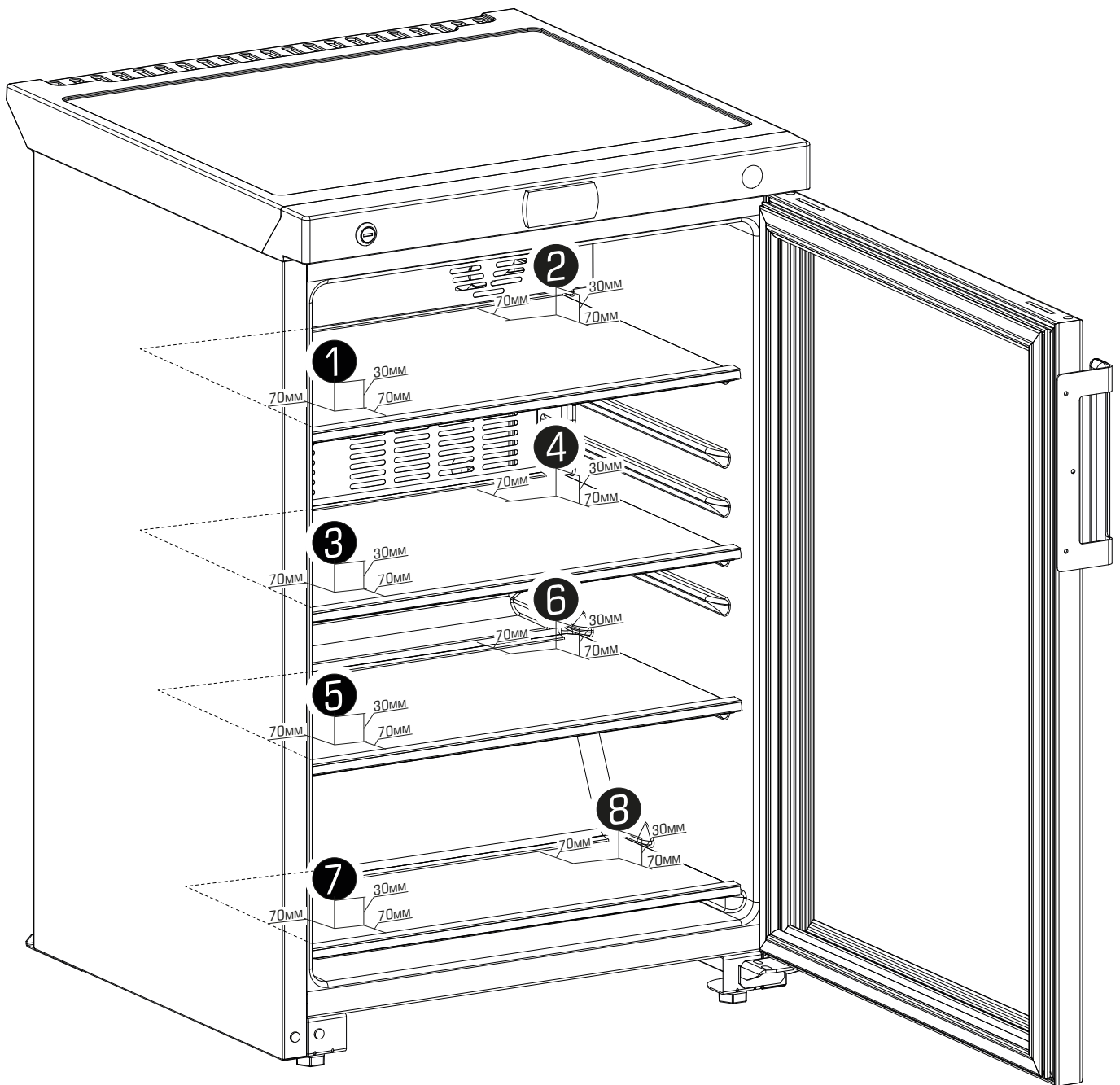
ГОСТ 9.032-74	Единая система защиты от коррозии и старения. Покрытия лакокрасочные. Группы, технические требования и обозначения
ГОСТ 9.407-2015	Единая система защиты от коррозии и старения. Покрытия лакокрасочные. Метод оценки внешнего вида
ГОСТ 177-88	Водорода перекись. Технические условия
ГОСТ 427-75	Линейки измерительные металлические. Технические условия
ГОСТ 2933-83	Аппараты электрические низковольтные. Методы испытаний
ГОСТ 10354-82	Пленка полиэтиленовая. Технические условия
ГОСТ 11828-86	Машины электрические вращающиеся. Общие методы испытаний
ГОСТ 13837-79	Динамометры общего назначения. Технические условия
ГОСТ 14192-96	Маркировка грузов
ГОСТ 14254-96	Степени защиты, обеспечиваемые оболочками (код IP)
ГОСТ 15140-78	Материалы лакокрасочные. Методы определения адгезии
ГОСТ 15150-69	Машины, приборы и другие технические изделия. Исполнения для различных климатических районов. Категории, условия эксплуатации, хранения и транспортирования в части воздействия климатических факторов внешней среды
ГОСТ 23216-78	Изделия электротехнические. Хранение, транспортирование, временная противокоррозионная защита, упаковка. Общие требования и методы испытаний
ГОСТ 23706-93	Приборы аналоговые показывающие электроизмерительные прямого действия и вспомогательные части к ним. Часть 6. Особые требования к омметрам (приборам для измерения полного сопротивления) и приборам для измерения активной проводимости
ГОСТ 23941-2002	Шум машин. Методы определения шумовых характеристик. Общие требования.
ГОСТ 25644-96	Средства моющие синтетические порошкообразные. Общие технические требования
ГОСТ 30324.0-95	Изделия медицинские электрические. Часть 1. Общие требования безопасности
ГОСТ 31508-2012	Изделия медицинские. Классификация в зависимости от потенциального риска применения. Общие требования
ГОСТ IEC 61010-1-2014	Безопасность электрических контрольно-измерительных приборов и лабораторного оборудования. Часть 1. Общие требования
ГОСТ Р 50444-92	Приборы, аппараты и оборудование медицинские. Общие технические условия
ГОСТ Р 53228-2008	Весы неавтоматического действия. Часть 1. Метрологические и технические требования. Испытания
ГОСТ Р МЭК 61326-1-2014	Оборудование электрическое для измерения, управления и лабораторного применения. Требования электромагнитной совместимости. Часть 1. Общие требования
ГОСТ Р МЭК 62304-2013	Изделия медицинские. Программное обеспечение. Процессы жизненного цикла
ГОСТ Р МЭК 62366-2013	Изделия медицинские. Проектирование медицинских изделий с учетом эксплуатационной пригодности
ГОСТ Р ИСО/МЭК 9126-93	Информационная технология. Оценка программной продукции. Характеристики качества и руководства по их применению
ТР ТС-020-2011	Технический регламент Таможенного союза «Электромагнитная совместимость технических средств»
СанПиН 2.1.7.2790-10	Санитарно-эпидемиологические требования к обращению с медицинскими отходами
МУ 287-113 от 30.12.1998 г.	Методические указания по дезинфекции, предстерилизационной очистке и стерилизации изделий медицинского назначения

Термокарта камер холодильных медицинских «Бирюса» «Бирюса 150S», «Бирюса 150K».

Автономные термометры и термоиндикаторы (терморегистраторы) размещаются по углам полки на расстоянии 70 мм от стенок в восьми контрольных точках камеры.

Контрольные измерительные точки расположены согласно рисунку.

Температура окружающей среды +25 °С. На предприятии установлена температура +4 °С. Значение рабочего диапазона ± 2 °С.



Контрольное измерение	T _{кам}	Заданная температура на контроллере	Значение показаний автономных термометров и термоиндикаторов							
			1 полка		2 полка		3 полка		4 полка	
			№ 1	№ 2	№ 3	№ 4	№ 5	№ 6	№ 7	№ 8
8:09	25	+4	4,8	4,6	4,3	2,1	3,6	2,1	3,7	3,0
9:19	25	+4	4,5	4,6	4,3	2,1	3,6	2,1	3,6	3,1
10:19	25	+4	4,5	4,6	4,2	2,1	3,5	2,1	3,6	3,1
11:19	25	+4	4,5	4,6	4,2	2,2	3,6	2,2	3,6	3,2
12:19	25	+4	4,6	4,6	4,2	2,1	3,6	2,1	3,6	3,1
13:19	25	+4	4,8	4,6	4,2	2,2	3,5	2,2	3,6	3,1
14:19	25	+4	4,8	4,6	4,2	2,2	3,5	2,2	3,6	3,1
15:19	25	+4	4,9	4,6	4,2	2,1	3,6	2,1	3,8	3,1
16:19	25	+4	5,1	4,7	4,3	2,2	3,6	2,2	3,9	3,1
17:19	25	+4	5,2	4,7	4,3	2,3	3,7	2,3	4,0	3,2
18:19	25	+4	5,3	4,8	4,3	2,4	3,7	2,4	4,0	3,2
19:19	25	+4	5,4	4,7	4,3	2,4	3,7	2,4	4,0	3,2
20:19	25	+4	5,4	4,7	4,3	2,4	3,7	2,4	4,2	3,3
21:19	25	+4	5,1	4,7	4,3	2,4	3,7	2,4	4,1	3,3
22:19	25	+4	4,6	4,7	4,3	2,4	3,6	2,4	3,8	3,3
23:19	25	+4	4,5	4,3	4,5	2,2	3,5	2,2	4,3	3,6
00:19	25	+4	5,6	4,2	3,9	2,4	3,4	2,4	4,3	3,7
01:19	25	+4	5,6	4,6	4,2	2,5	3,9	2,5	4,7	3,2
02:19	25	+4	5,0	4,0	4,6	2,7	3,7	2,7	4,0	3,9
03:19	25	+4	5,6	4,7	4,9	3,0	4,0	3,0	4,6	3,3
04:19	25	+4	5,7	4,6	4,4	2,1	3,3	2,1	4,4	3,8
05:19	25	+4	5,3	4,3	4,7	2,3	3,6	2,3	4,0	3,5
06:19	25	+4	5,9	4,4	4,6	2,7	3,1	2,7	4,5	3,4
07:19	25	+4	5,8	4,7	4,4	2,3	3,9	2,3	4,8	3,0
T _{сп}			5,1	4,6	4,3	2,5	3,6	2,3	4,0	3,3

Наиболее «холодное» место объема расположено в контрольной точке №6

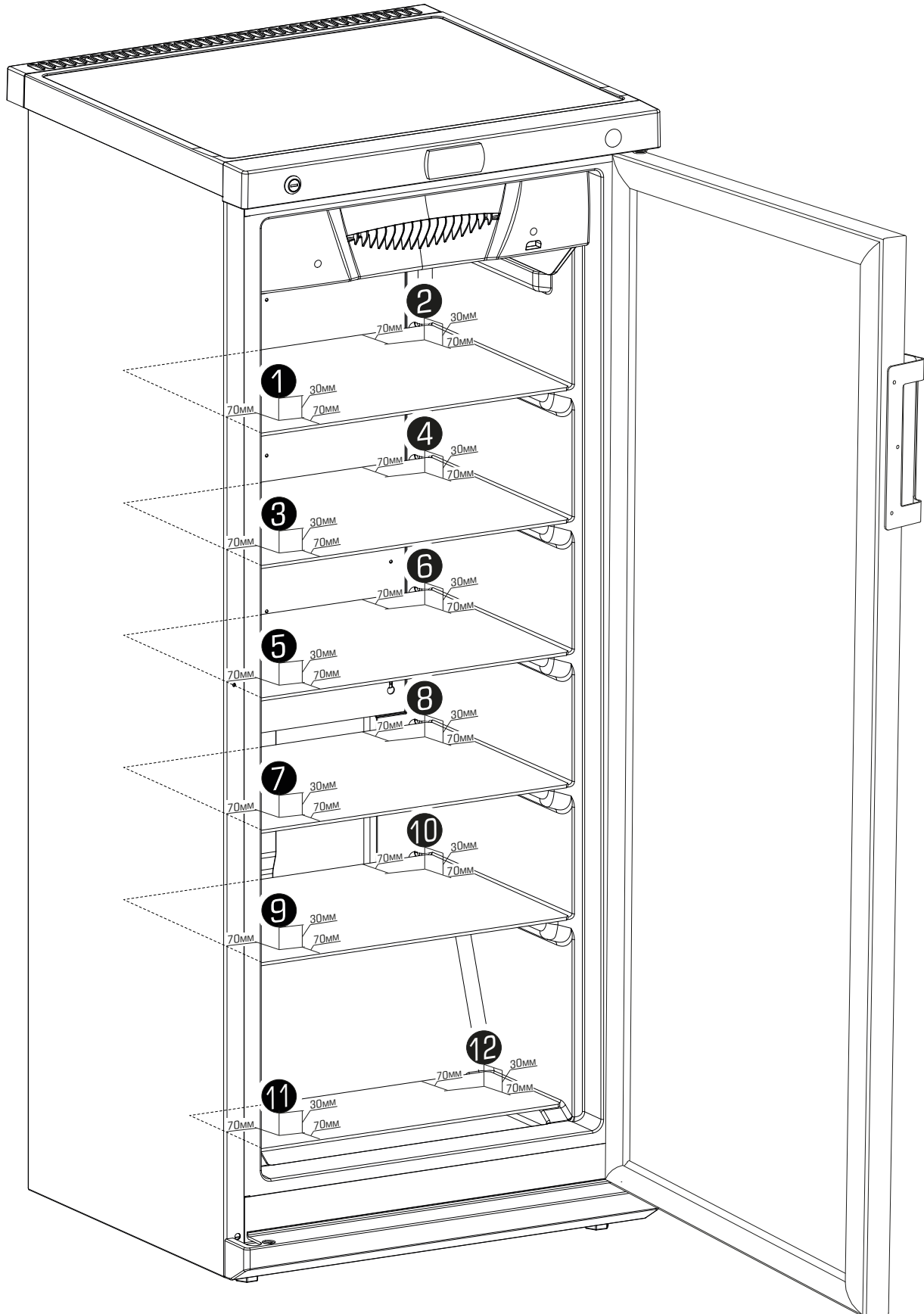
Наиболее «теплое» место объема расположено в контрольной точке №1

Термокарта камер холодильных медицинских «Бирюса» «Бирюса 250S», «Бирюса 250K».

Автономные термометры и термоиндикаторы (терморегистраторы) размещаются по углам полки на расстоянии 70 мм от стенок в двенадцати контрольных точках камеры.

Контрольные измерительные точки расположены согласно рисунку.

Температура окружающей среды +25 °С. На предприятии установлена температура +4 °С. Значение рабочего диапазона ± 2 °С.



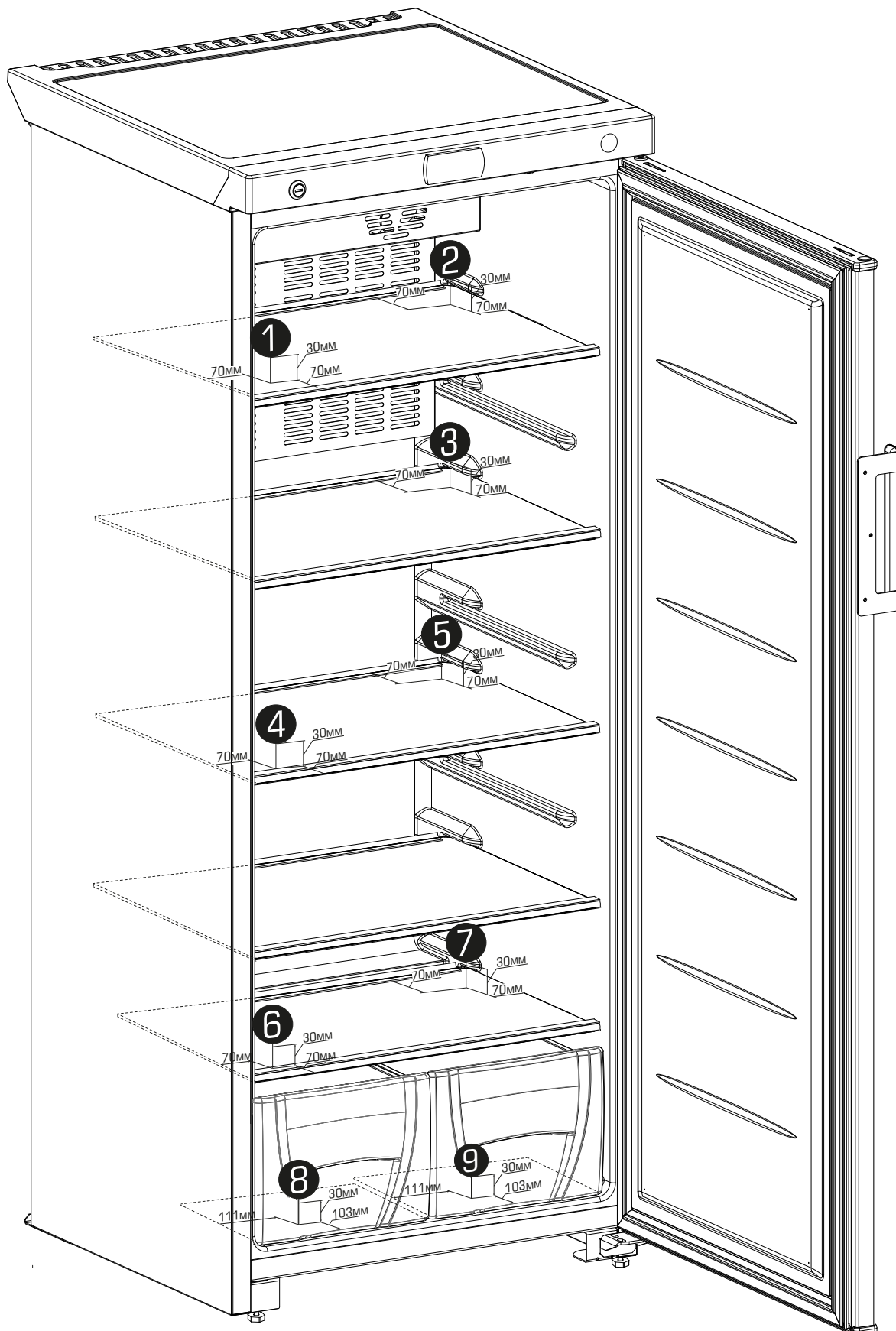
Контрольное измерение	T _{кам}	Заданная температура на контроллере	Значение показаний автономных термометров и термоиндикаторов											
			1 полка		2 полка		3 полка		4 полка		5 полка		6 полка	
			№ 1	№ 2	№ 3	№ 4	№ 5	№ 6	№ 7	№ 8	№ 9	№ 10	№ 11	№ 12
8:09	25	+4	4,8	4,6	4,3	2,5	3,6	2,1	3,7	3,0	4,5	3,0	4,6	3,9
9:19	25	+4	4,5	4,6	4,3	2,5	3,6	2,1	3,6	3,1	4,8	3,1	4,4	3,4
10:19	25	+4	4,5	4,6	4,2	2,5	3,5	2,1	3,6	3,1	4,1	3,1	4,1	3,2
11:19	25	+4	4,5	4,6	4,2	2,5	3,6	2,2	3,6	3,2	4,3	3,2	4,5	3,8
12:19	25	+4	4,6	4,6	4,2	2,5	3,6	2,1	3,6	3,1	4,2	3,1	4,6	3,6
13:19	25	+4	4,8	4,6	4,2	2,5	3,5	2,2	3,6	3,1	4,4	3,1	4,4	3,4
14:19	25	+4	4,8	4,6	4,2	2,6	3,5	2,2	3,6	3,1	4,1	3,1	4,7	3,4
15:19	25	+4	4,9	4,6	4,2	2,5	3,6	2,1	3,8	3,1	4,0	3,1	4,6	3,2
16:19	25	+4	5,1	4,7	4,3	2,5	3,6	2,2	3,9	3,1	4,9	3,1	5,0	3,4
17:19	25	+4	5,2	4,7	4,3	2,6	3,7	2,3	4,0	3,2	4,6	3,2	4,6	3,5
18:19	25	+4	5,3	4,8	4,3	2,6	3,7	2,4	4,0	3,2	4,8	3,2	4,4	3,9
19:19	25	+4	5,4	4,7	4,3	2,6	3,7	2,4	4,0	3,2	4,6	3,2	4,8	3,1
20:19	25	+4	5,4	4,7	4,3	2,6	3,7	2,4	4,2	3,3	4,1	3,3	4,9	3,3
21:19	25	+4	5,1	4,7	4,3	2,6	3,7	2,4	4,1	3,3	5,0	3,3	4,8	4,0
22:19	25	+4	4,6	4,7	4,3	2,6	3,6	2,4	3,8	3,3	4,9	3,3	4,3	3,6
23:19	25	+4	4,5	4,7	4,3	2,5	3,7	2,0	3,7	3,1	4,1	3,1	4,8	3,3
00:19	25	+4	5,4	4,8	4,3	2,6	3,7	2,2	4,1	3,1	4,1	3,1	4,2	3,7
01:19	25	+4	4,9	4,7	4,2	2,5	3,6	2,0	3,7	3,0	4,4	3,0	4,3	3,5
02:19	25	+4	4,4	4,6	4,3	2,4	3,6	2,0	3,6	3,0	4,6	3,0	4,5	3,8
03:19	25	+4	5,3	4,7	4,3	2,5	3,7	2,2	4,1	3,1	4,0	3,1	4,0	3,2
04:19	25	+4	4,9	4,6	4,2	2,4	3,6	2,0	3,7	3,0	4,4	3,0	4,1	3,5
05:19	25	+4	4,4	4,6	4,3	2,5	3,6	2,0	3,6	3,1	4,0	3,1	5,0	3,6
06:19	25	+4	5,3	4,7	4,3	2,5	3,6	2,2	4,0	3,1	4,2	3,1	4,8	3,2
07:19	25	+4	4,9	4,7	4,3	2,5	3,6	2,1	3,7	3,0	4,6	3,0	4,8	3,2
T _{сп}			4,9	4,7	4,3	2,5	3,6	2,2	3,8	3,1	4,4	3,1	4,6	3,5

Наиболее «холодное» место объема расположено в контрольной точке №6

Наиболее «теплое» место объема расположено в контрольной точке №1

Термокарта камер холодильных медицинских «Бирюса» «Бирюса 280S-B», «Бирюса 280K-B».

Автономные термометры и термоиндикаторы (терморегистраторы) размещаются по углам полки на расстоянии 70 мм от стенок в девяти контрольных точках камеры. Контрольные измерительные точки расположены согласно рисунку. Температура окружающей среды +25 °С. На предприятии установлена температура +4 °С. Значение рабочего диапазона ± 2 °С.



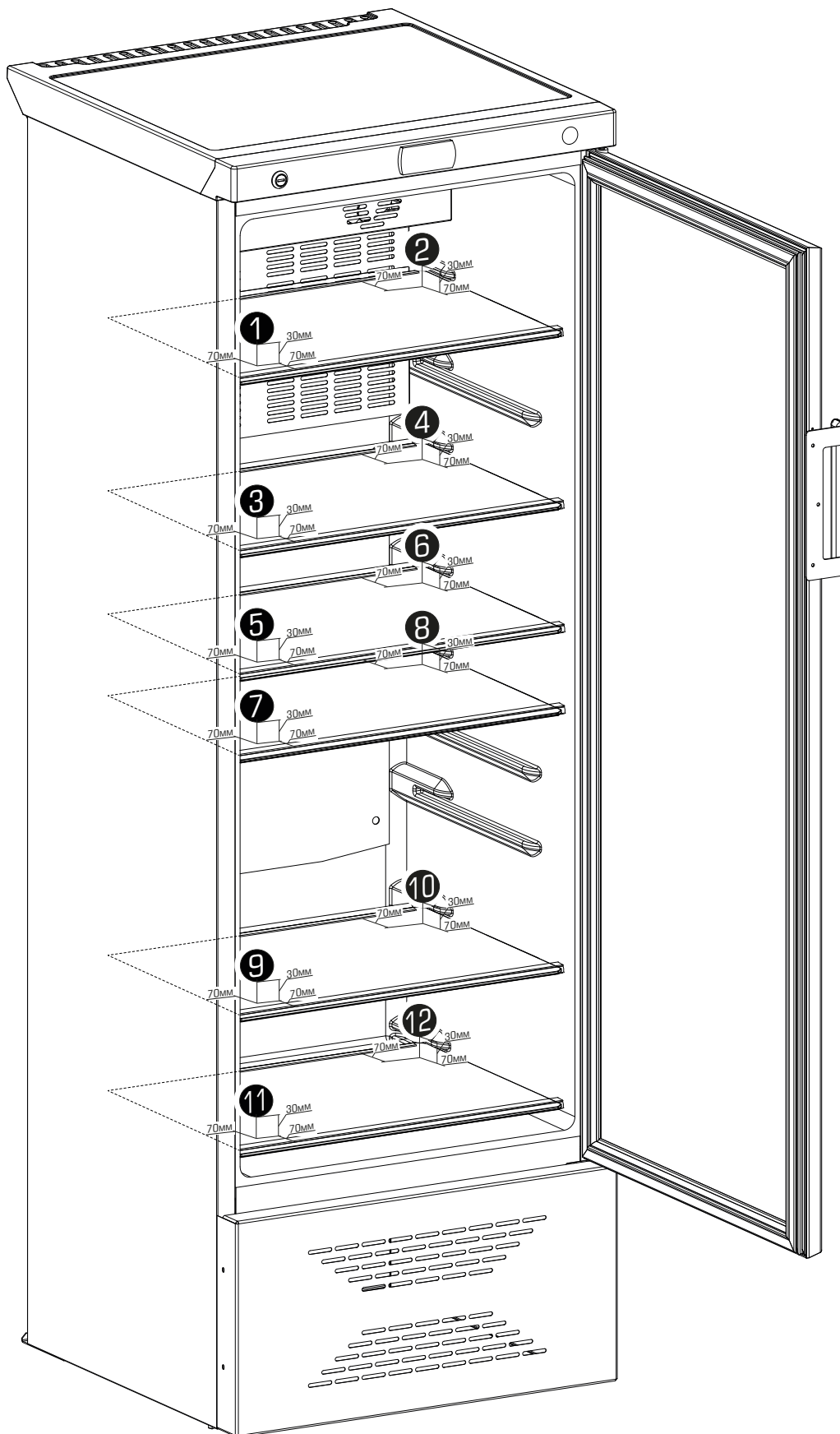
Контрольное измерение	T _{кам}	Заданная температура на контроллере	Значение показаний автономных термометров и термоиндикаторов									
			1 полка		2 полка	3 полка		5 полка		1 ящик	2 ящик	
			№ 1	№ 2	№ 3	№ 4	№ 5	№ 6	№ 7	№ 8	№ 9	
11:40	25	+4	4,4	3,1	2,8	3,9	2,3	5,3	4,3	5,0	4,3	
12:40	25	+4	3,9	3,0	3,0	3,8	2,7	5,2	4,3	4,9	4,1	
13:40	25	+4	3,8	2,9	2,8	3,7	2,5	5,9	4,2	4,8	4,3	
14:40	25	+4	3,7	2,8	2,6	3,7	2,2	5,0	4,1	4,7	5,0	
15:40	25	+4	3,7	3,0	2,7	3,7	2,5	5,8	4,2	4,7	5,0	
16:40	25	+4	3,7	3,0	2,9	3,8	2,6	5,3	4,2	4,6	4,3	
17:40	25	+4	3,6	2,9	2,7	3,7	2,4	5,9	4,1	4,6	4,7	
18:40	25	+4	3,5	2,8	2,6	3,7	2,2	5,7	4,1	4,6	4,3	
19:40	25	+4	3,5	2,8	2,5	3,6	2,0	5,8	4,1	4,6	4,7	
20:40	25	+4	3,6	3,0	2,8	3,8	2,5	5,5	4,2	4,6	4,1	
21:40	25	+4	3,5	2,8	2,5	3,6	2,1	5,6	4,1	4,6	4,9	
22:40	25	+4	3,5	2,8	2,5	3,7	2,1	6,0	4,1	4,6	4,1	
23:40	25	+4	3,5	2,9	2,7	3,7	2,4	5,0	4,1	4,6	4,1	
0:40	25	+4	3,5	2,8	2,5	3,6	2,0	5,5	4,1	4,6	4,7	
1:40	25	+4	3,5	2,8	2,6	3,7	2,4	5,8	4,1	4,6	4,4	
2:40	25	+4	3,6	3,0	2,8	3,7	2,6	6,0	4,1	4,6	4,9	
3:40	25	+4	3,7	3,1	3,0	3,8	2,7	5,6	4,2	4,7	4,8	
4:40	25	+4	3,7	3,0	2,9	3,8	2,6	6,0	4,2	4,7	4,8	
5:40	25	+4	3,7	3,0	2,8	3,8	2,6	5,9	4,2	4,7	4,5	
6:40	25	+4	3,7	3,0	2,8	3,7	2,5	5,8	4,2	4,6	4,9	
7:40	25	+4	3,7	2,9	2,7	3,7	2,5	5,2	4,1	4,6	4,2	
8:40	25	+4	3,5	2,8	2,5	3,6	2,0	5,8	4,1	4,6	4,2	
9:40	25	+4	3,5	2,8	2,5	3,6	2,0	5,6	4,1	4,6	4,5	
10:40	25	+4	3,8	2,9	2,8	3,7	2,5	5,0	4,2	4,8	4,6	
T _{сп}			3,7	2,9	2,7	3,7	2,4	5,9	4,2	4,7	4,7	

Наиболее «холодное» место объема расположено в контрольной точке №5

Наиболее «теплое» место объема расположено в контрольной точке №6

Термокарта камер холодильных медицинских «Бирюса» «Бирюса 350S», «Бирюса 350K».

Автономные термометры и термоиндикаторы (терморегистраторы) размещаются по углам полки на расстоянии 70 мм от стенок в двенадцати контрольных точках камеры. Контрольные измерительные точки расположены согласно рисунку. Температура окружающей среды +25 °С. На предприятии установлена температура +4 °С. Значение рабочего диапазона ± 2 °С.



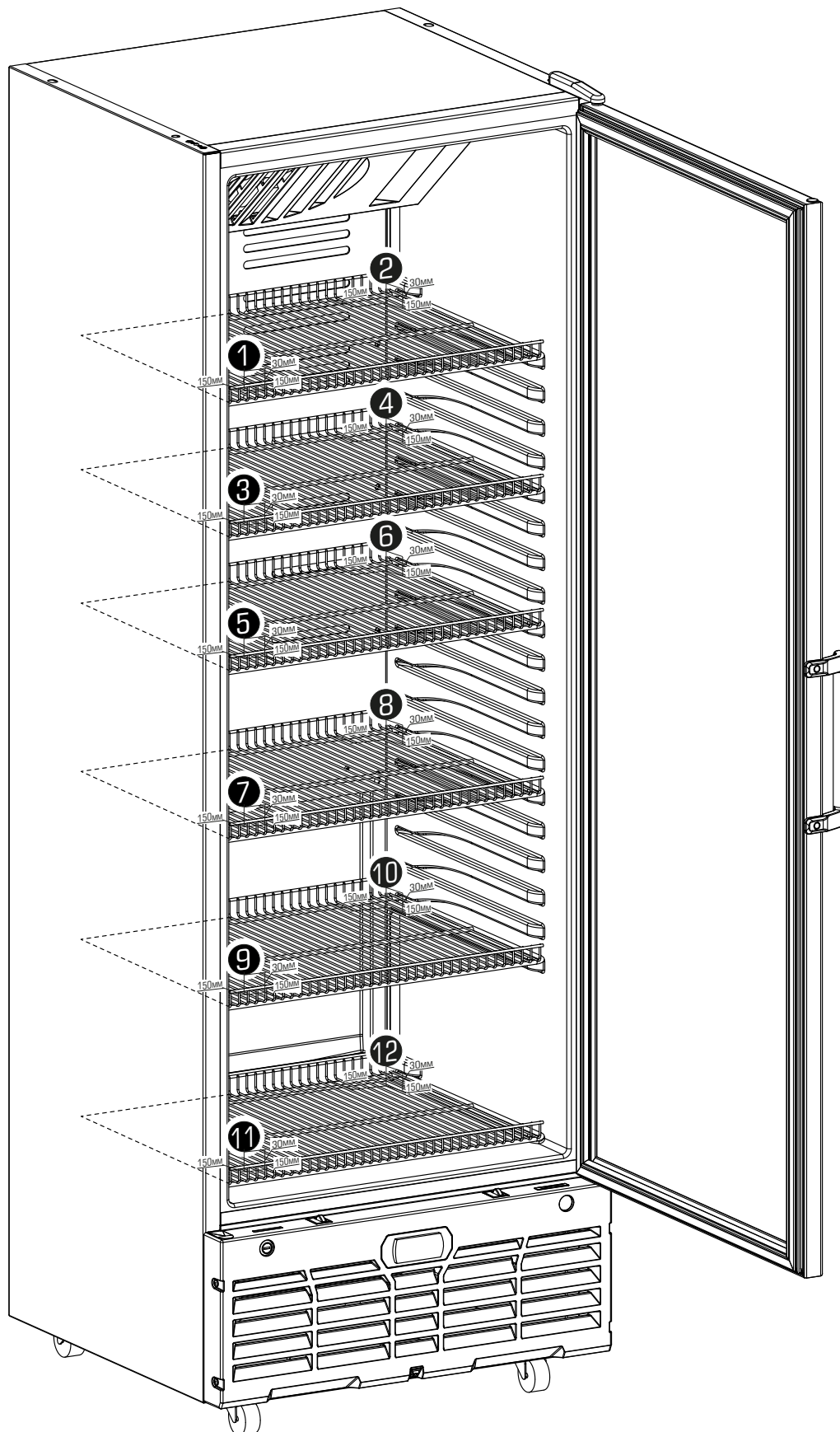
Контрольное измерение	T _{кам}	Заданная температура на контроллере	Значение показаний автономных термометров и термоиндикаторов											
			1 полка		2 полка		3 полка		4 полка		5 полка		6 полка	
			№ 1	№ 2	№ 3	№ 4	№ 5	№ 6	№ 7	№ 8	№ 9	№ 10	№ 11	№ 12
8:09	25	+4	5,9	5,4	5,4	4,0	4,0	4,0	4,2	3,0	5,3	4,5	5,1	2,8
9:19	25	+4	5,7	5,8	5,3	3,9	3,8	3,8	4,0	2,8	5,2	4,3	5,0	2,5
10:19	25	+4	5,7	5,8	5,3	3,5	3,5	3,5	3,8	2,3	5,1	4,2	4,6	2,2
11:19	25	+4	6,0	5,8	5,5	4,0	4,0	4,0	4,2	3,1	5,2	4,5	5,1	2,8
12:19	25	+4	5,8	5,9	5,5	3,8	3,8	3,8	3,9	2,7	5,1	4,4	4,9	2,5
13:19	25	+4	5,7	5,7	5,4	3,5	3,6	3,6	3,7	2,3	5,0	4,2	4,5	2,2
14:19	25	+4	6,0	5,7	5,5	4,0	4,0	4,0	4,2	3,0	5,2	4,5	5,0	2,7
15:19	25	+4	5,8	6,0	5,5	4,0	3,9	3,9	4,1	2,9	5,2	4,4	5,0	2,7
16:19	25	+4	5,8	5,2	5,5	4,0	3,9	3,9	4,1	2,9	5,2	4,4	5,0	2,7
17:19	25	+4	5,5	5,7	5,2	3,6	3,5	3,5	3,8	2,2	5,2	4,2	4,5	2,2
18:19	25	+4	6,0	5,9	5,4	3,9	3,9	3,9	4,1	3,0	5,2	4,5	5,0	2,7
19:19	25	+4	5,9	5,8	5,4	4,0	3,9	3,9	4,0	2,9	5,0	4,4	5,0	2,5
20:19	25	+4	5,5	5,8	5,1	3,6	3,5	3,5	3,8	2,1	5,1	4,1	4,5	2,1
21:19	25	+4	5,9	5,8	5,4	4,0	4,0	4,0	4,2	3,1	5,3	4,5	5,1	2,8
22:19	25	+4	5,7	5,2	5,4	3,9	3,7	3,7	4,0	2,7	5,2	4,4	4,9	2,5
23:19	25	+4	5,7	5,5	5,2	3,6	3,5	3,5	3,7	2,2	5,0	4,1	4,5	2,0
00:19	25	+4	5,5	5,0	5,1	3,6	3,5	3,5	3,8	2,2	5,2	4,1	4,3	2,2
01:19	25	+4	5,7	5,0	5,3	3,7	3,5	3,5	4,5	2,9	5,1	4,5	4,9	3,0
02:19	25	+4	5,2	5,4	6,0	3,0	3,5	3,9	4,0	2,2	5,1	4,2	4,3	2,4
03:19	25	+4	5,8	5,0	5,7	3,4	3,2	3,8	4,3	2,5	5,7	4,1	4,3	2,6
04:19	25	+4	5,7	5,7	5,9	3,9	3,1	3,9	4,3	2,5	5,5	4,9	4,6	2,7
05:19	25	+4	5,2	5,3	5,8	3,6	3,4	3,9	4,2	3,0	5,8	4,1	4,6	2,2
06:19	25	+4	5,9	6,0	5,6	3,5	3,4	3,4	4,0	2,3	5,9	4,3	4,7	2,3
07:19	25	+4	5,5	5,5	5,5	3,3	3,3	3,3	4,5	2,5	5,6	4,7	4,0	2,8
T _{ср}			5,7	5,6	5,5	3,7	5,6	3,6	4,1	2,6	5,3	4,4	4,7	2,5

Наиболее «холодное» место объема расположено в контрольной точке №8

Наиболее «теплое» место объема расположено в контрольной точке №1

Термокарта камер холодильных медицинских «Бирюса» «Бирюса 450S», «Бирюса 450K».

Автономные термометры и термоиндикаторы (терморегистраторы) размещаются по углам полки на расстоянии 150 мм от стенок в десяти контрольных точках камеры. Контрольные измерительные точки расположены согласно рисунку. Температура окружающей среды +25 °С. На предприятии установлена температура +4 °С. Значение рабочего диапазона ± 2 °С.



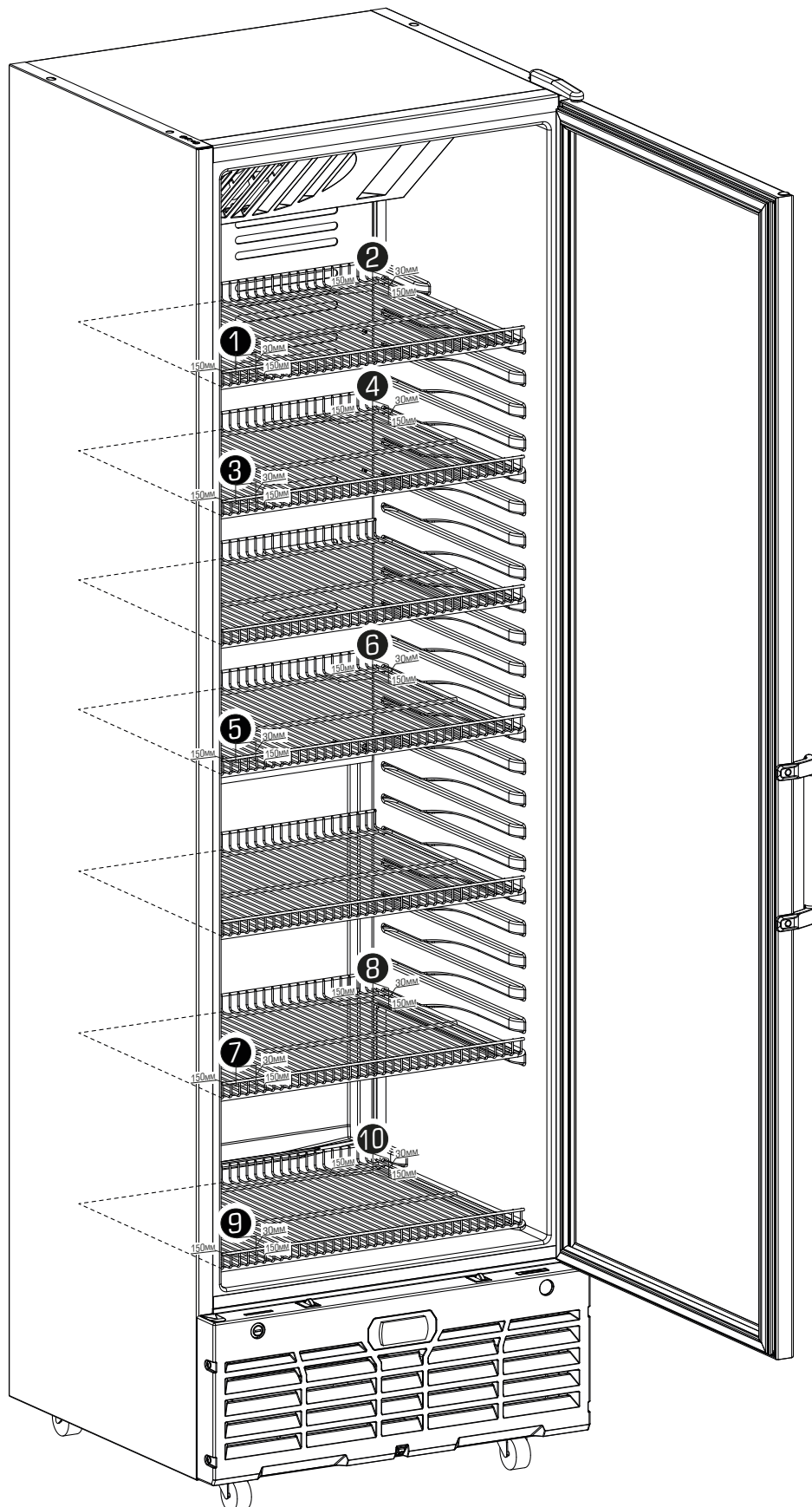
Контрольное измерение	Т _{кам}	Заданная температура на контроллере	Значение показаний автономных термометров и термоиндикаторов											
			1 полка		2 полка		3 полка		4 полка		5 полка		6 полка	
			№ 1	№ 2	№ 3	№ 4	№ 5	№ 6	№ 7	№ 8	№ 9	№ 10	№ 11	№ 12
22:18	25	+4	5,2	4,5	5,0	4,2	4,9	3,4	3,7	4,4	5,1	3,8	5,3	3,6
23:18	25	+4	5,6	4,6	4,8	4,4	4,7	3,5	3,9	5,8	5,6	4,0	5,4	4,3
00:18	25	+4	5,9	4,3	5,0	4,5	4,4	3,5	3,7	5,9	5,2	4,1	5,6	4,3
01:18	25	+4	5,2	4,0	5,5	3,9	4,8	3,7	4,0	5,7	5,1	3,8	5,0	4,0
02:18	25	+4	5,2	4,5	4,7	3,9	4,7	3,4	3,7	5,1	5,6	3,8	5,5	4,1
03:18	25	+4	5,5	4,4	4,7	3,7	4,8	3,6	4,0	5,4	5,8	4,3	5,8	4,5
04:18	25	+4	4,9	4,8	5,3	4,4	4,8	3,5	4,5	5,5	5,8	3,5	5,2	4,1
05:18	25	+4	5,0	4,1	5,1	3,9	4,7	3,6	4,6	5,3	5,3	3,6	5,1	3,6
06:18	25	+4	5,2	4,4	5,3	4,2	4,2	3,8	4,4	5,2	5,3	3,4	5,8	3,9
07:18	25	+4	5,4	4,6	5,0	3,7	4,2	3,6	4,3	5,9	5,5	3,7	5,4	3,9
08:18	25	+4	5,3	4,4	5,1	3,9	4,3	3,5	3,9	5,0	5,0	3,8	5,8	4,0
09:18	25	+4	5,8	4,2	4,5	4,6	4,1	3,0	4,3	5,3	5,6	4,2	5,5	4,0
10:18	25	+4	5,9	4,8	5,0	3,7	4,9	3,3	3,9	5,6	5,8	3,5	5,7	4,2
11:18	25	+4	5,7	4,5	4,9	4,4	4,7	3,9	3,7	5,0	5,2	3,8	5,8	3,6
12:18	25	+4	5,6	4,8	5,0	4,5	4,4	3,1	3,7	5,0	5,1	3,7	5,6	3,8
13:18	25	+4	5,7	4,8	5,2	4,6	4,4	3,9	4,1	5,4	5,7	4,2	5,2	3,9
14:18	25	+4	5,8	4,2	4,7	4,2	4,7	3,9	3,8	4,9	5,1	4,1	5,9	4,3
15:18	25	+4	5,6	4,0	5,1	3,6	4,9	3,7	4,2	5,3	5,2	4,3	5,7	3,8
16:18	25	+4	5,3	4,4	4,6	4,6	4,4	3,4	3,9	5,9	5,6	4,0	5,7	4,1
17:18	25	+4	5,1	4,9	4,9	4,1	3,9	3,6	4,4	5,2	4,9	3,7	5,4	3,8
18:18	25	+4	5,8	4,7	5,1	4,1	4,2	3,4	4,1	5,0	5,1	3,5	5,3	3,6
19:18	25	+4	5,8	4,4	5,1	3,9	4,2	3,0	4,2	5,8	5,7	3,4	5,5	4,5
20:18	25	+4	5,3	4,6	5,4	3,6	4,8	3,3	4,6	5,3	5,9	3,6	5,8	4,1
21:18	25	+4	5,6	4,1	4,8	4,1	4,6	3,8	4,1	5,4	5,5	3,7	5,4	4,2
Тср			5,5	4,5	5,0	4,1	4,5	3,5	4,1	5,3	5,4	3,8	5,5	4,0

Наиболее «холодное» место объема расположено в контрольной точке №6

Наиболее «теплое» место объема расположено в контрольной точке №1

Термокарта камер холодильных медицинских «Бирюса» «Бирюса 550S», «Бирюса 550K».

Автономные термометры и термоиндикаторы (терморегистраторы) размещаются по углам полки на расстоянии 150 мм от стенок в десяти контрольных точках камеры. Контрольные измерительные точки расположены согласно рисунку. Температура окружающей среды +25 °С. На предприятии установлена температура +4 °С. Значение рабочего диапазона ± 2 °С.



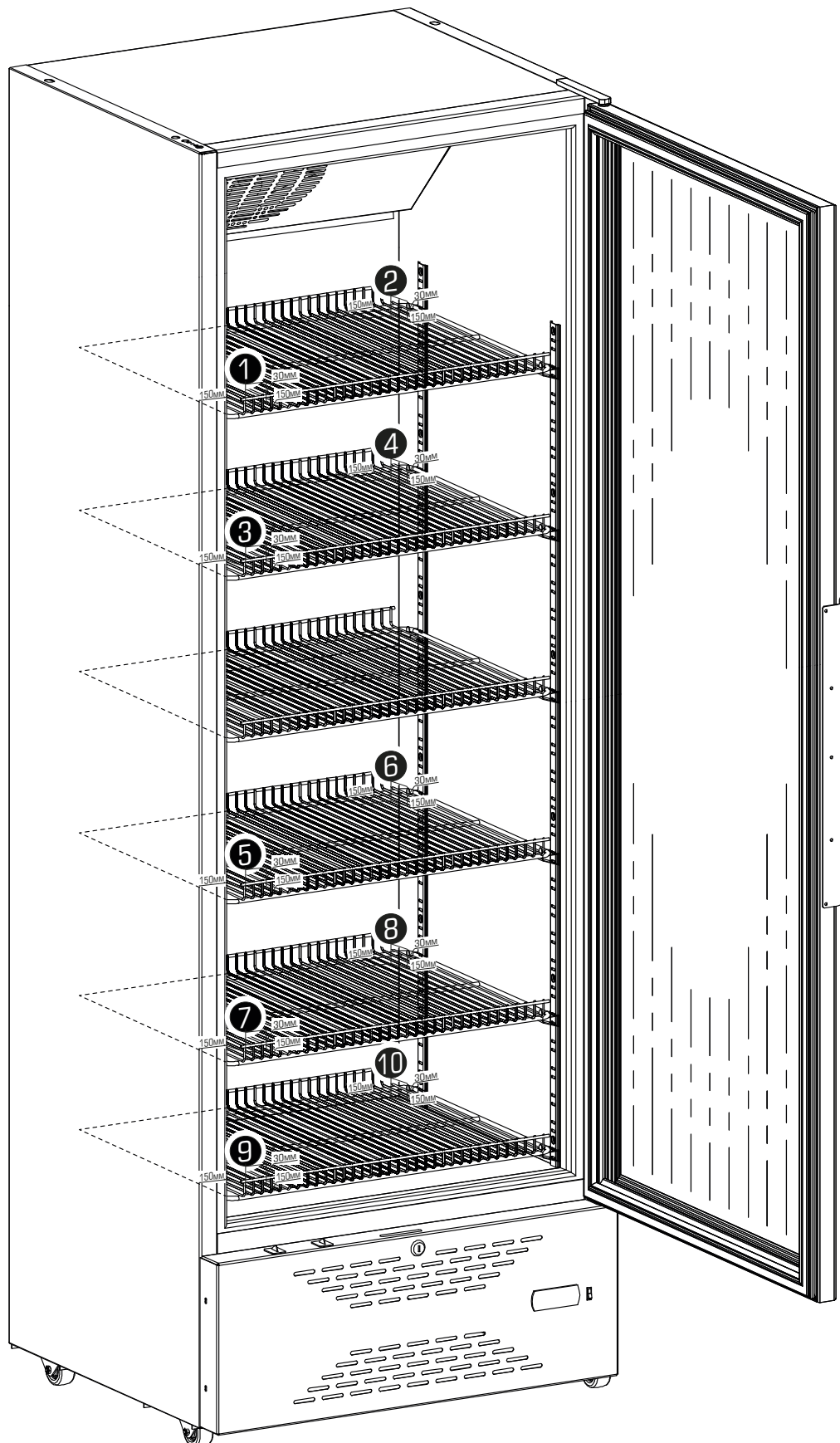
Контрольное измерение	T _{кам}	Заданная температура на контроллере	Значение показаний автономных термометров и термоиндикаторов									
			1 полка		2 полка		4 полка		6 полка		7 полка	
			№ 1	№ 2	№ 3	№ 4	№ 5	№ 6	№ 7	№ 8	№ 9	№ 10
22:14	25	+4	5,3	4,7	4,2	3,8	5,4	3,8	3,5	3,1	3,5	2,9
23:14	25	+4	5,3	5,2	4,7	3,4	5,7	3,5	3,7	3,5	3,1	2,5
00:14	25	+4	5,4	5,2	4,6	3,4	5,0	3,3	3,6	3,2	3,9	2,2
01:14	25	+4	5,9	4,9	4,9	3,4	5,9	3,5	3,6	3,1	3,8	2,2
02:14	25	+4	5,7	4,7	4,5	3,6	5,7	3,6	3,1	2,6	3,2	2,0
03:14	25	+4	5,5	5,3	4,1	3,2	5,1	3,9	3,5	3,4	3,5	2,9
04:14	25	+4	5,3	4,6	4,5	4,0	5,5	3,1	3,1	2,6	3,6	2,3
05:14	25	+4	5,5	4,5	4,2	3,3	5,6	3,7	3,7	3,0	3,4	2,7
06:14	25	+4	5,1	4,5	4,8	3,0	5,8	4,0	3,0	3,4	3,1	2,5
07:14	25	+4	5,5	4,6	4,2	3,7	5,6	3,6	3,4	3,1	4,0	2,0
08:14	25	+4	5,7	5,1	5,0	3,5	5,6	3,5	3,8	3,1	3,2	2,4
09:14	25	+4	5,5	4,8	4,3	3,1	5,5	3,7	3,8	2,6	3,4	2,0
10:14	25	+4	6,0	5,0	4,1	3,3	5,2	3,3	3,5	3,5	3,7	2,3
11:14	25	+4	5,1	4,4	4,7	3,0	4,9	3,5	3,0	2,9	3,4	2,6
12:14	25	+4	5,0	4,2	4,1	3,8	5,6	4,0	3,1	3,4	3,3	2,8
13:14	25	+4	6,0	4,3	4,6	3,3	5,3	3,7	3,5	3,2	3,6	3,0
14:14	25	+4	5,0	4,4	4,2	3,2	5,9	3,4	3,3	2,6	3,5	2,7
15:14	25	+4	5,6	4,6	4,7	3,5	5,3	3,1	3,7	2,8	3,4	2,0
16:14	25	+4	5,8	4,7	4,1	4,0	5,1	3,4	3,8	2,8	3,9	2,3
17:14	25	+4	5,8	4,6	4,4	3,4	5,7	3,2	3,8	3,0	3,4	2,7
18:14	25	+4	5,8	4,7	4,0	3,3	5,9	4,1	3,4	2,7	3,5	2,6
19:14	25	+4	5,8	4,8	4,8	3,6	5,9	3,3	3,4	2,5	3,7	2,3
20:14	25	+4	5,3	4,7	4,5	4,0	5,6	4,1	3,3	2,9	3,9	2,5
21:14	25	+4	5,5	5,5	4,4	3,3	5,7	3,4	3,6	3,5	3,5	2,7
T _{ср}			5,5	4,7	4,4	3,5	5,5	3,6	3,5	3,0	3,6	2,7

Наиболее «холодное» место объема расположено в контрольной точке №6

Наиболее «теплое» место объема расположено в контрольной точке №1

Термокарта камер холодильных медицинских «Бирюса» «Бирюса 750S», «Бирюса 750K».

Автономные термометры и термоиндикаторы (терморегистраторы) размещаются по углам полки на расстоянии 150 мм от стенок в десяти контрольных точках камеры. Контрольные измерительные точки расположены согласно рисунку. Температура окружающей среды +25 °С. На предприятии установлена температура +4 °С. Значение рабочего диапазона ± 2 °С.



Контрольное измерение	T _{кам}	Заданная температура на контроллере	Значение показаний автономных термометров и термоиндикаторов									
			1 полка		2 полка		4 полка		6 полка		7 полка	
			№ 1	№ 2	№ 3	№ 4	№ 5	№ 6	№ 7	№ 8	№ 9	№ 10
22:14	25	+4	3,9	2,4	3,2	2,4	2,7	2,2	2,4	2,2	2,6	2,2
23:14	25	+4	3,8	2,4	2,7	2,2	2,5	2,1	2,1	2,4	2,6	2,2
00:14	25	+4	3,9	2,4	2,1	2,0	2,4	2,0	3,5	2,3	2,5	2,0
01:14	25	+4	3,9	2,4	2,0	2,0	2,4	2,2	2,1	2,4	2,5	2,6
02:14	25	+4	4,0	2,5	2,5	2,0	2,4	2,0	2,1	2,4	2,5	2,5
03:14	25	+4	4,0	2,5	2,5	2,0	2,4	2,0	2,1	2,4	2,5	2,5
04:14	25	+4	4,2	2,6	2,1	2,0	2,4	2,0	2,5	2,5	2,6	2,3
05:14	25	+4	4,4	2,8	2,6	2,4	2,8	2,3	2,9	2,8	2,9	2,0
06:14	25	+4	4,4	2,8	3,5	2,7	3,0	2,4	3,0	3,0	3,0	2,1
07:14	25	+4	4,3	2,8	4,2	2,9	3,1	2,5	2,9	3,0	3,1	2,6
08:14	25	+4	4,0	2,5	3,3	2,5	2,8	2,3	2,4	2,2	2,8	2,2
09:14	25	+4	3,8	2,4	2,3	2,1	2,4	2,0	2,0	2,4	2,6	2,2
10:14	25	+4	3,9	2,5	2,4	2,1	2,3	2,0	2,1	2,3	2,4	2,5
11:14	25	+4	4,2	2,7	2,3	2,2	2,7	2,1	2,6	2,6	2,6	2,0
12:14	25	+4	4,4	2,8	3,5	2,7	3,1	2,4	3,0	2,9	3,0	2,1
13:14	25	+4	4,2	2,8	4,3	2,9	3,2	2,5	2,9	2,9	3,1	2,6
14:14	25	+4	4,0	2,6	3,5	2,6	2,9	2,3	2,4	2,6	2,8	2,3
15:14	25	+4	3,8	2,5	2,3	2,1	2,5	2,0	2,0	2,3	2,5	2,0
16:14	25	+4	3,8	2,5	2,8	2,0	2,6	2,0	2,0	2,3	2,5	2,7
17:14	25	+4	4,0	2,7	3,8	2,8	3,2	2,4	2,7	2,6	3,0	2,6
18:14	25	+4	4,3	2,9	4,2	3,0	3,3	2,5	3,0	2,9	3,1	2,4
19:14	25	+4	4,3	2,9	3,3	2,7	3,1	2,4	3,0	2,9	2,9	2,0
20:14	25	+4	4,3	2,9	3,2	2,6	3,1	2,3	2,9	2,3	2,9	2,0
21:14	25	+4	4,3	2,9	3,0	2,6	3,1	2,3	2,9	2,2	2,9	2,0
T _{ср}			4,1	2,6	3,0	2,4	2,8	2,2	2,6	2,5	2,7	2,3

Наиболее «холодное» место объема расположено в контрольной точке №6

Наиболее «теплое» место объема расположено в контрольной точке №1