

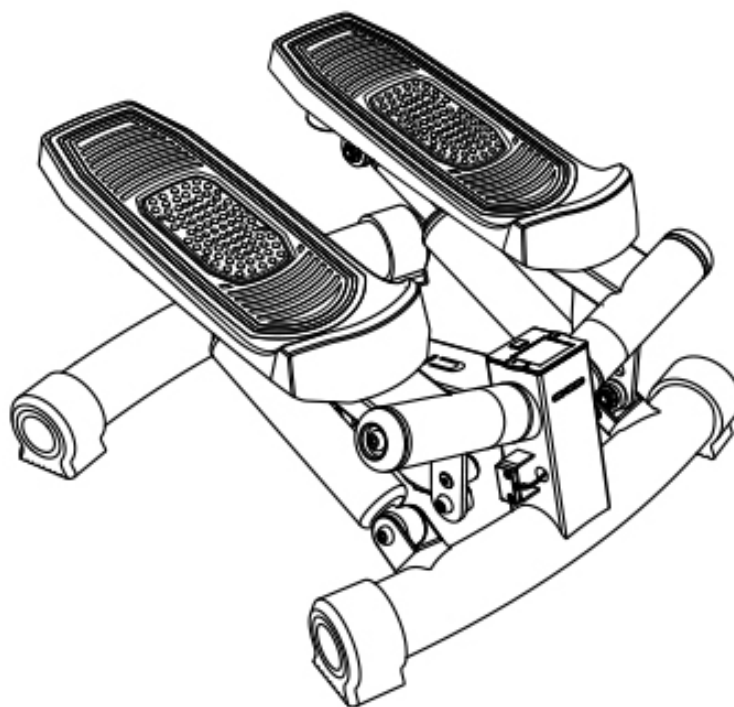


МИНИСТЕР ДФС

Артикул: ST5

Модель: СІСІС

РУКОВОДСТВО ПОЛЬЗОВАТЕЛЯ



Перед сборкой и эксплуатацией тренажёра внимательно изучите инструкции в руководстве, включая технику безопасности. Сохраните руководство для дальнейшего использования.

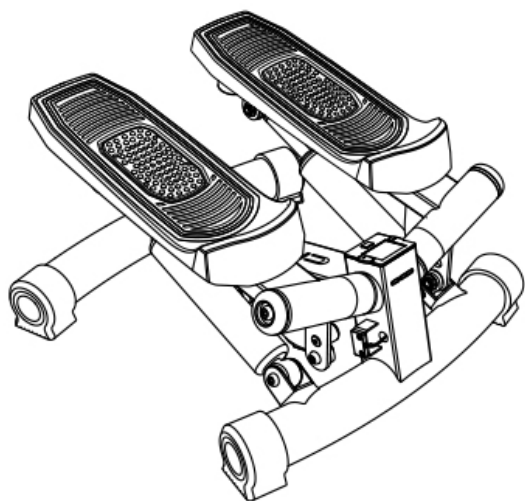
Меры предосторожности



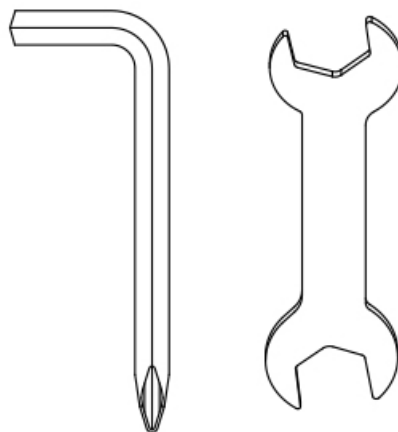
Внимательно прочтите инструкции по технике безопасности, прежде чем приступить к работе с тренажёром.

1. По завершению сборки убедитесь, что все крепежи надёжно затянуты.
2. Для замены дефектных деталей используйте только оригинальные запчасти.
3. Перед началом тренировок проверьте состояние своего здоровья. Заниматься на тренажёре следует регулярно, начиная с небольшой нагрузки и затем постепенно увеличивая её, – только в этом случае вы получите заметные результаты.
4. Дети могут заниматься на тренажёре только в присутствии взрослого человека. Если дети без присмотра, тренажёр следует хранить в недоступном для них месте.
5. Для занятий на тренажёре надевайте удобную спортивную одежду и обувь. Если во время тренировки вы почувствовали слабость, головокружение или обнаружили у себя какие-либо другие болезненные симптомы, немедленно прекратите тренировку и отдохните.
6. Заниматься на тренажёре может только один (!) человек одновременно.
7. При обнаружении каких-либо повреждений приостановите работу с тренажёром.
8. Размещать тренажёр следует на сухой, твёрдой и устойчивой поверхности. Убедитесь, что вокруг тренажёра достаточно свободного пространства.
9. Тренажёр предназначен только для домашнего использования. Максимально допустимый вес пользователя – **100 кг**.
10. Перед использованием осмотрите тренажёр на предмет повреждений и/или износа его составных элементов. Дефектные детали подлежат незамедлительной замене. Для поддержания должного уровня безопасности проверки тренажёра должны быть регулярными.
11. Утилизация тренажёра должна быть выполнена в соответствии с федеральными и местными нормами.

Перечень основных деталей

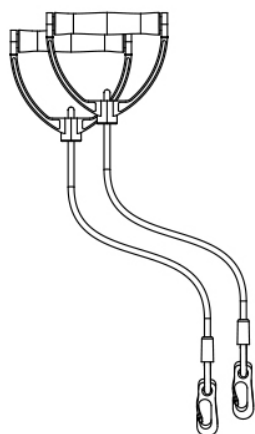


Главная рама (1) – 1 шт.



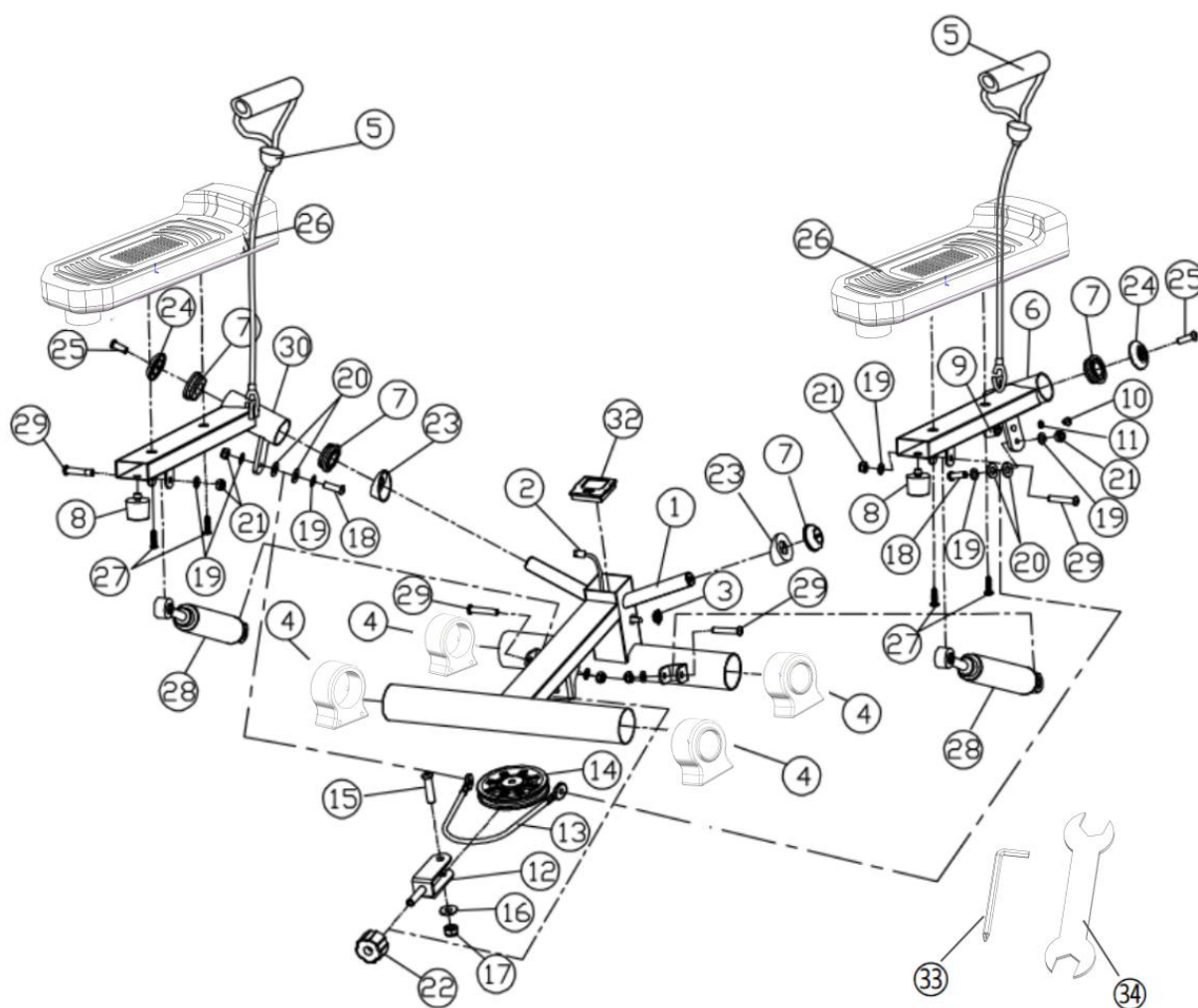
Отвёртка и гаечный ключ (33 и 34)
– 1 комплект

ДОПОЛНИТЕЛЬНЫЕ ДЕТАЛИ



Трос с рукояткой (5) – 2 шт.

Сборочный чертёж



Спецификация

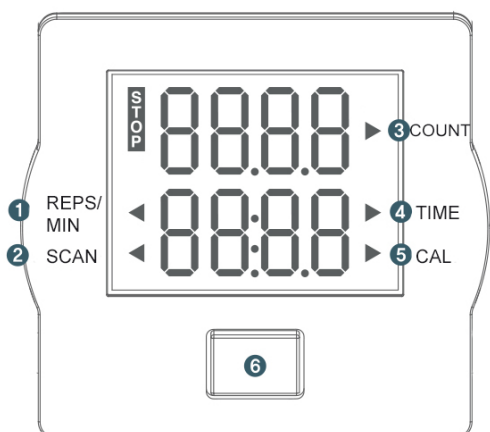
№	НАИМЕНОВАНИЕ	КОЛ-ВО		№	НАИМЕНОВАНИЕ	КОЛ-ВО
1	Главная рама	1		18	Винт М8х25х15	2
2	Провод датчика	1		19	Шайба Ф16х8.5х1.5	8
3	Посадочное место для датчика	1		20	Шайба Ф20хФ8.5х2.0	4
4	Заглушка	4		21	Гайка М8	6
5	Трос с рукояткой (дополнительная деталь)	2		22	Регулировочная ручка М10	1
6	Правая педальная опора	1		23	Пластиковая втулка	2
7	Пластиковая втулка	4		24	Полукруглая пластиковая крышка	2
8	Ограничитель	2		25	Винт М8х20	1
9	Магнит	1		26	Педаль	2
10	Винт ST5х12	1		27	Винт ST5х25	4
11	Шайба Ф13хФ5.5х1.0	2		28	Гидроцилиндр	2
12	Кронштейн шкива	1		29	Винт М8х40х10	2
13	Стальной трос	1		30	Левая педальная опора	1
14	Шкив	1		32	Консоль	1
15	Болт М10х40х15			33	Отвёртка	1
16	Шайба М10	1		34	Гаечный ключ	1
17	Гайка М10	1				

Инструкции по эксплуатации тренажёра

1. Чтобы изменить диапазон движения педалей, поверните соответствующую ручку.
2. Для того, чтобы тренажёр функционировал должным образом, убедитесь, что натяжной трос правильно подсоединён. Для этого отрегулируйте натяжение троса при помощи ручки.
3. Если не пользоваться тренажёром более 4-х минут, дисплей консоли погаснет, и устройство переключится в спящий режим. Чтобы возобновить работу, начните движение на тренажёре.
4. Если в 4 секциях на дисплее не производится отсчёт (а значит, тренажёр находится в состоянии простоя), работа устройства приостанавливается. При этом в левом верхнем углу появляется надпись "STOP" (СТОП). Отсчёт возобновится, когда вы вернётесь к тренировке и активируете тренажёр.

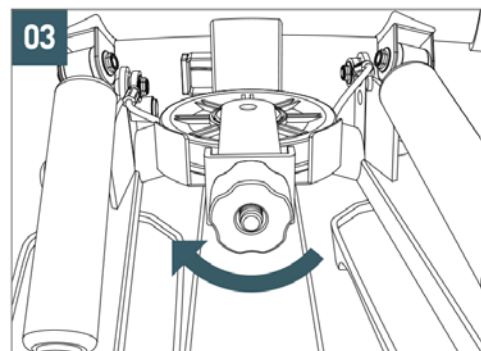
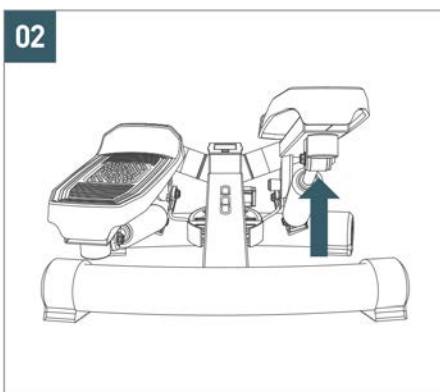
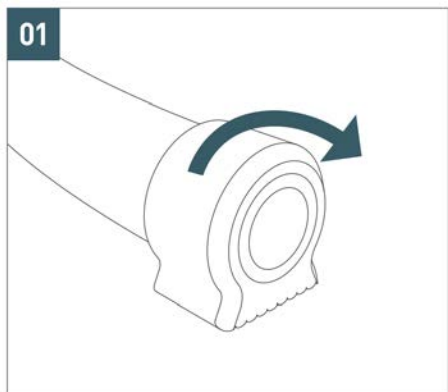
Параметры тренировки

#1 ШАГИ/МИН (REPS/MIN)	Количество повторений (шагов), выполняемых за одну минуту.
2# РЕЖИМ СКАНИРОВАНИЯ (SCAN)	В данном режиме все параметры отображаются на дисплее поочерёдно.
#3 ШАГИ (COUNT)	Общее количество шагов, выполненных во время тренировки.
#4 ВРЕМЯ (TIME)	Продолжительность тренировки (00:00 – 99:59).
#5 КАЛОРИИ (CAL)	Количество сожжённых калорий. ПРИМЕЧАНИЕ: Значение данного параметра указывается приблизительно.
#6 ФУНКЦИОНАЛЬНАЯ КНОПКА	Используется для выбора одного из параметров в качестве основного (того, что будет отображаться на дисплее консоли). Удерживайте кнопку в течение 4-х секунд, чтобы сбросить значение параметра.



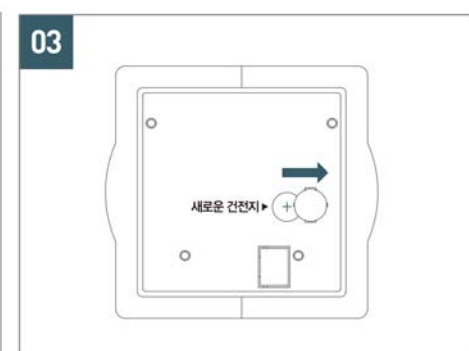
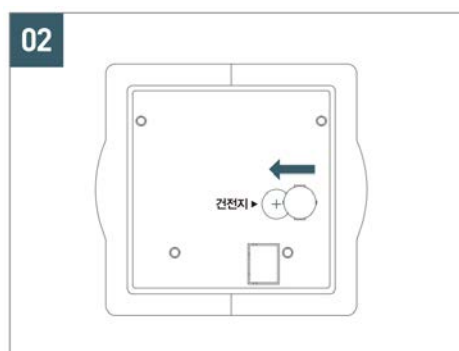
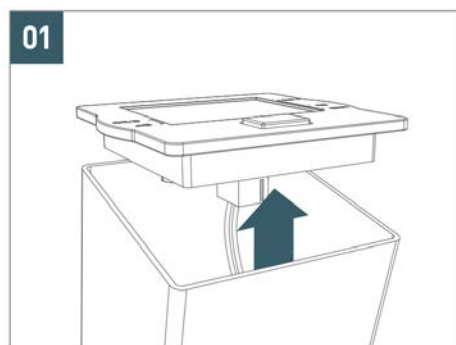
Подготовка тренажёра к работе

А.



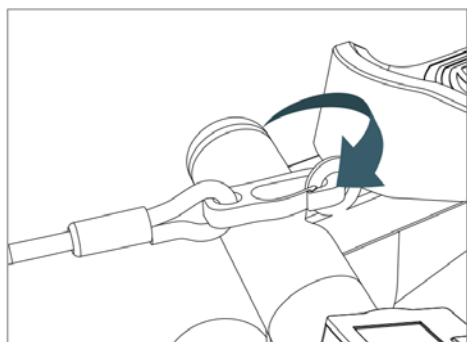
1. Убедитесь, что все четыре заглушки правильно расположены относительно пола.
2. Отсоедините педали от рамы, как показано на рисунке 2А.
3. Отрегулируйте диапазон движения педалей при помощи ручки.
(Примечание: если повернуть ручку по часовой стрелке, это поднимет педали выше)

Б.



4. Отсоедините консоль от рамы, как показано на рисунке 1Б.
5. Извлеките старую батарейку и замените её на новую. Для работы консоли требуется одна щелочная батарейка.
6. Верните консоль в исходное положение, убедитесь, что провода надёжно подключены.

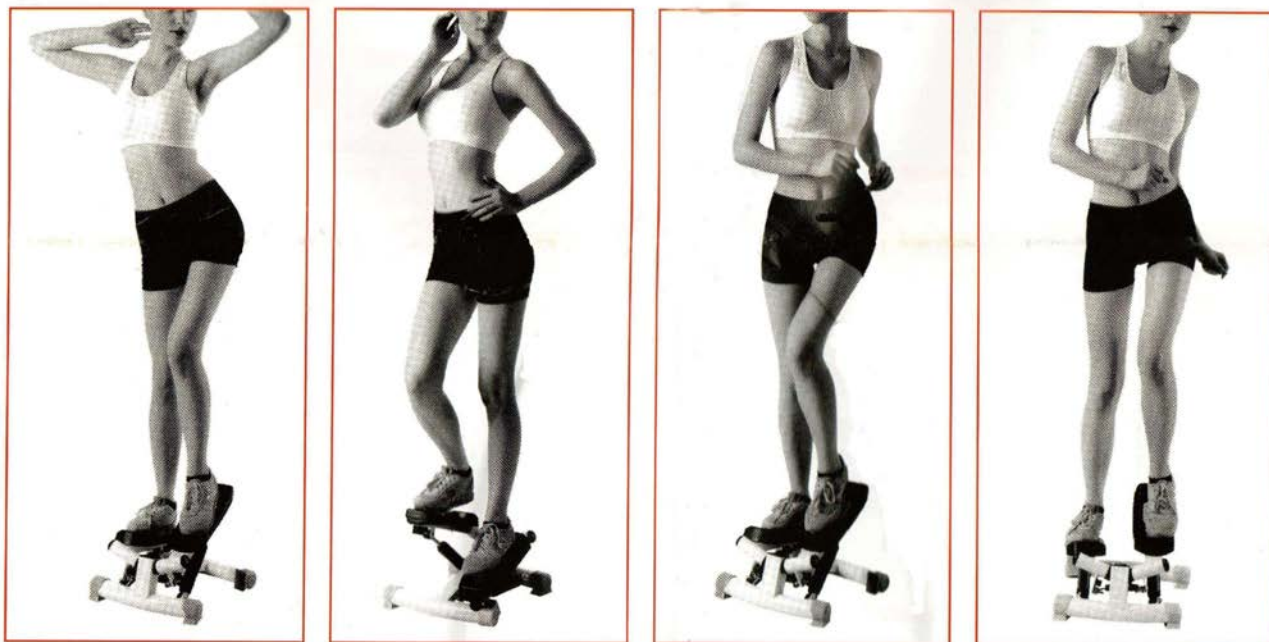
В.



7. Зацепитесь тросами за крючки на раме.

Сборка завершена, тренажёр готов к работе!

Занятия на тренажёре



1. Поставьте тренажёр на ровную и устойчивую поверхность. Во избежание смещения устройства во время тренировки рекомендуется подложить под тренажёр коврик или другое покрытие.
 2. Поочерёдно поставьте ноги на педали. Начните движение на тренажёре, чтобы активировать устройство.
 3. Двигайтесь так, будто вы поднимаетесь по лестнице.
 4. Если у вас уже наработан опыт, не ставьте педали в самое низкое положение. Для достижения наилучшего эффекта увеличьте скорость вашей ходьбы.
 5. Для проработки верхней части тела используйте тросы с рукоятками.
- Примечание: Для безопасного использования тренажёра вокруг него должно быть не менее 1 метра свободного пространства.

Обнаружение и устранение неисправностей

Описание неисправности	Возможные причины	Решение
Не отображаются данные на дисплее	Разрядилась батарейка	Замените батарейку
	Повреждена консоль	Замените консоль
Посторонние шумы	Ослаблены крепежи	Затяните крепёж
	На механизмы нанесено недостаточно смазки	Добавьте смазку