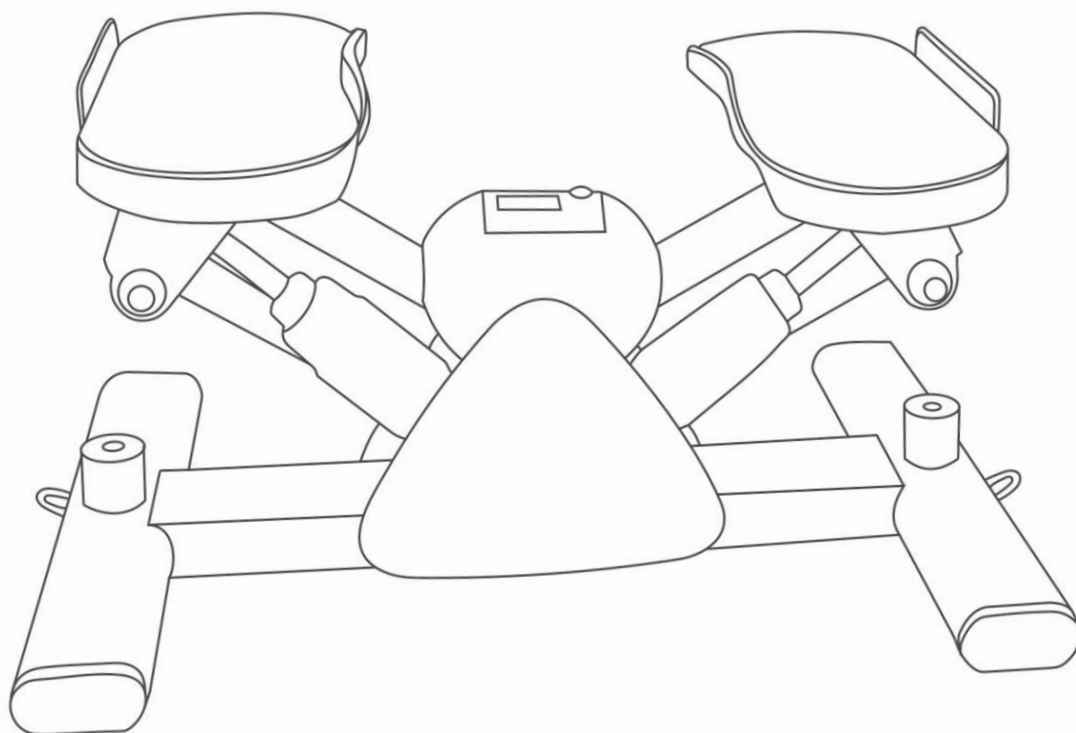




Министеппер DFC
Артикул: XTIVE-01489; XTIVE-01667
Модель: XTIVEPRO
РУКОВОДСТВО ПОЛЬЗОВАТЕЛЯ



Перед сборкой и эксплуатацией изделия внимательно прочтите настоящее руководство. Уделите особое внимание инструкциям по технике безопасности.

Сохраните руководство для дальнейшего использования.

Инструкции по технике безопасности

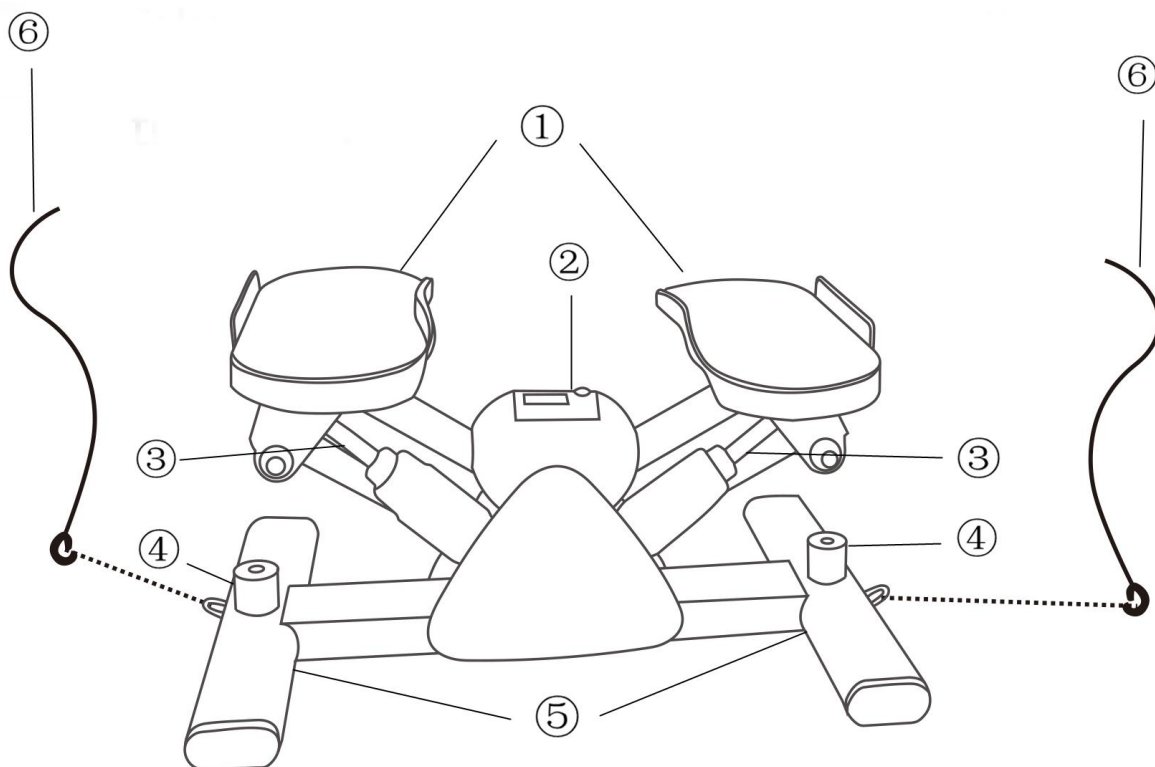


Внимание!

Перед использованием тренажёра внимательно прочтите инструкции, представленные в настоящем руководстве. Следуйте данным инструкциям, чтобы обезопасить себя при работе с изделием.

1. По завершению сборки убедитесь, что все крепежи надёжно затянуты и изделие безопасно для использования.
2. При необходимости замены деталей используйте только оригинальные запасные части, поставляемые производителем. Несанкционированный ремонт тренажёра строго запрещён.
3. Перед тем, как приступить к занятиям на тренажёре, убедитесь, что у вас нет противопоказаний к такому виду физической нагрузки. Для достижения максимального эффекта от тренировок заниматься на тренажёре следует регулярно, начиная с небольших нагрузок и затем постепенно увеличивая их. Соблюдайте правильную технику выполнения упражнений.
4. Использование тренажёра детьми допускается только в том случае, когда они находятся под присмотром. В остальное время храните тренажёр в недоступном для детей месте.
5. Во избежание опасных ситуаций подбирайте для тренировок удобную спортивную одежду, которая не зацепится за тренажёр и не будет стеснять ваших движений. Если во время тренировки вы почувствовали головокружение, тошноту или какие-либо другие болезненные симптомы, остановитесь и отдохните.
6. Заниматься на тренажёре может только **один (1)** человек одновременно.
7. При обнаружении поломки приостановите работу с тренажёром.
8. Размещать тренажёр следует на сухой, ровной и устойчивой поверхности. Убедитесь, что вокруг изделия достаточно свободного пространства.
9. Тренажёр предназначен для домашнего использования внутри помещения и не подходит для использования на открытом воздухе или в тренажерном зале. Максимально допустимый вес пользователя – **100 кг**.
10. Регулярно проводите осмотр тренажёра на предмет повреждённых и/или изношенных деталей. Убедитесь, что тренажёр исправен и безопасен для использования. При обнаружении неисправного компонента незамедлительно предпримите действия по его замене.
11. Утилизация изделия должна осуществляться в соответствии с федеральными и местными нормами.

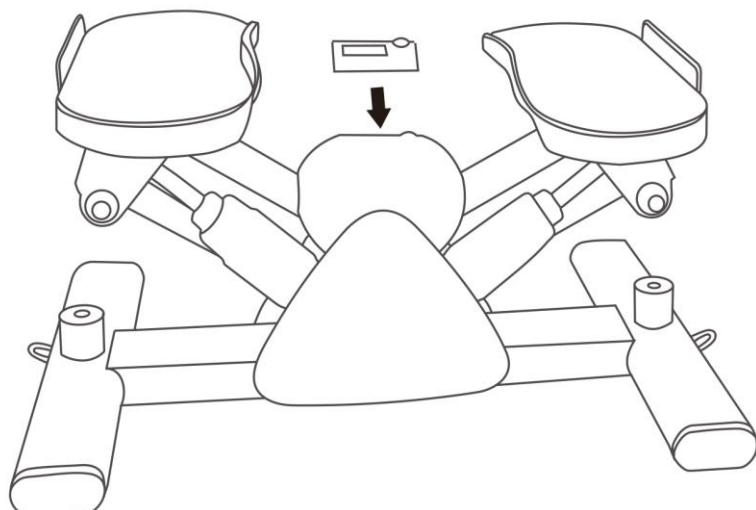
Перечень деталей



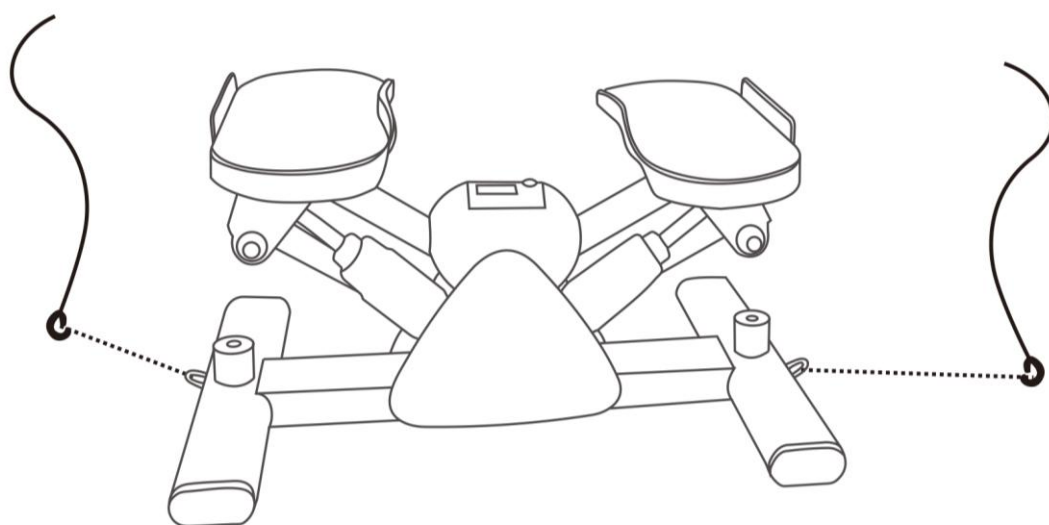
№	Наименование	Кол-во
1	Педаль	2
2	Консоль	1
3	Гидравлический цилиндр	2
4	Ограничитель	2
5	Главная рама	1
6	Эспандер для рук (дополнительная деталь, не является обязательной)	1

Инструкции по сборке

1. Разместите тренажёр на ровной поверхности. Отсоедините консоль (#24), установите в устройство батарейку, после чего верните его на место (см. рисунок).



2. Достаньте эспандеры для рук (могут не входить в комплект), закрепите их с двух сторон тренажёра, как показано на рисунке.

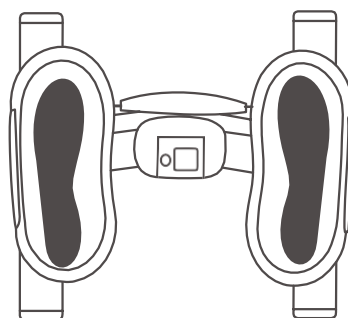


Инструкции по использованию

Параллельное расположение стоп на педалях

Проработка мышц: мышцы бёдер и поясницы (см. рисунок)

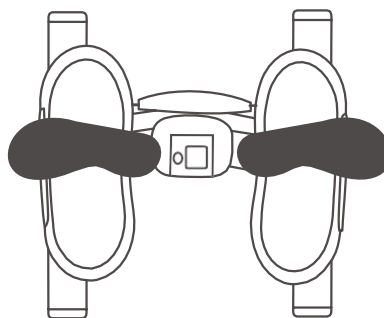
1. Встаньте обеими ногами на педали.
2. Начните поочерёдно нажимать на педали, перенося центр тяжести сначала на одну, а потом на другую ногу.
3. Повторяйте шаги в течение нужного вам времени.



Расположение на педалях стопами наружу

Проработка мышц: внутренняя поверхность бедра, внутренние косые мышцы живота (см. рисунок)

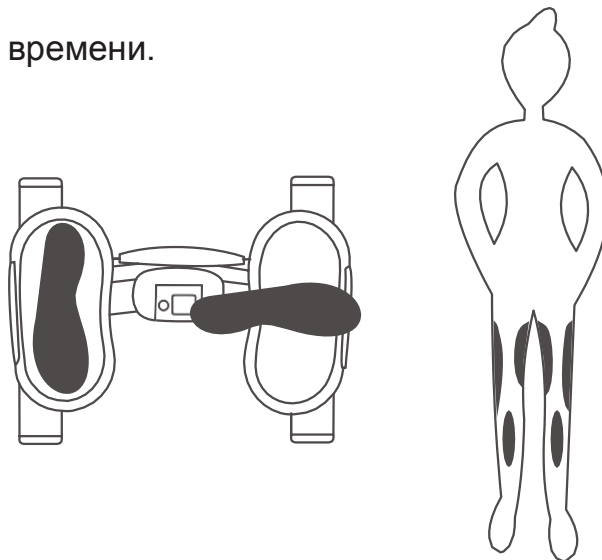
1. Встаньте на педали таким образом, чтобы стопы находились на одной линии, но были направлены наружу.
2. Начните поочерёдно нажимать на педали, перенося центр тяжести сначала на одну, а потом на другую ногу.
3. Повторяйте шаги в течение нужного вам времени.



Т-образное расположение стоп

Проработка мышц: внутренняя и внешняя поверхности бедра, икроножные мышцы (см. рисунок)

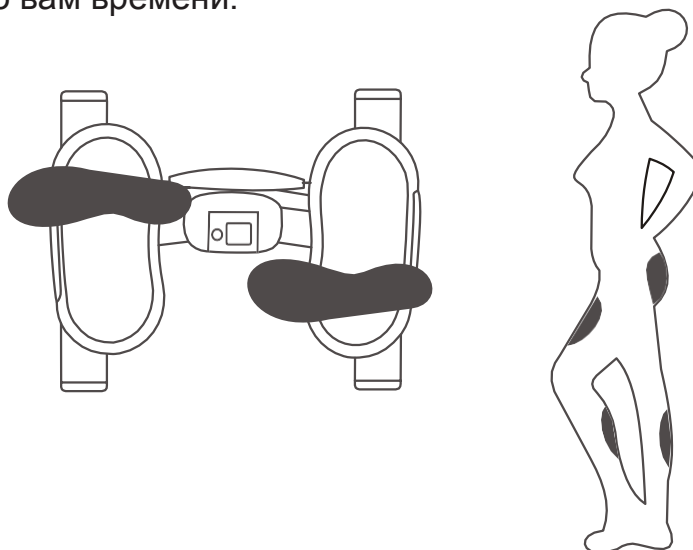
1. Поставьте одну ногу параллельно педали, а вторую поперёк – так, чтобы они напоминали букву “Т”.
2. Начните поочерёдно нажимать на педали, перенося центр тяжести сначала на одну, а потом на другую ногу.
3. Повторяйте шаги в течение нужного вам времени.



Шаги ногами вперёд-назад

Проработка мышц: икроножные мышцы, мышцы бедра, ягодицы (см. рисунок)

1. Встаньте на педали боком, так, чтобы одна нога была впереди, а вторая сзади.
2. Начните поочерёдно нажимать на педали, перенося центр тяжести сначала на одну, а потом на другую ногу.
3. Повторяйте шаги в течение нужного вам времени.



Рекомендации к занятиям

Использование данного тренажера поможет улучшить ваше общее физическое состояние, поднимет мышечный тонус и при надлежащем питании, включая контроль за потреблением калорий, даст возможность сбросить лишний вес.

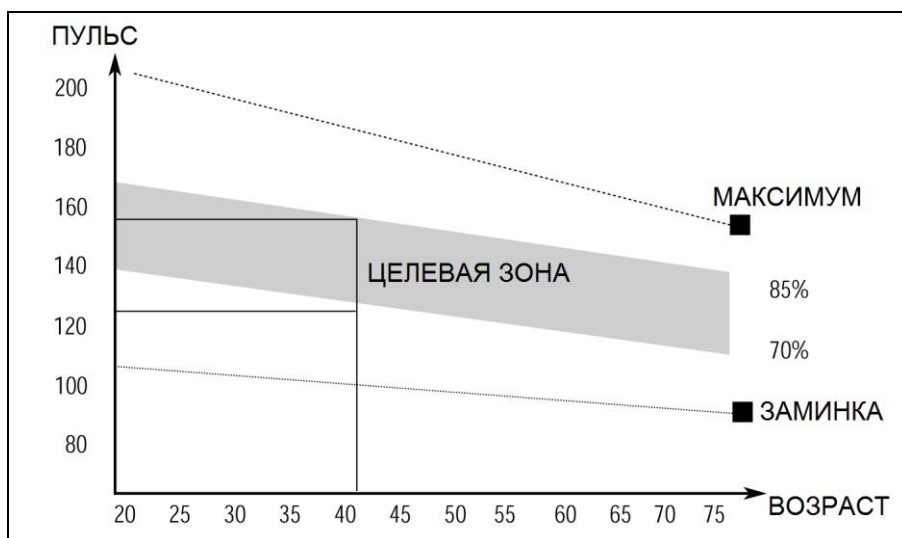
1.Разогревающая разминка

Этот этап позволяет улучшить кровообращение и подготовить мышцы к дальнейшей работе, что снизит риск получения травм мускулатуры и связок. Для этого рекомендуется выполнять несколько разминочных упражнений, как показано на рисунках ниже. Каждое упражнение следует выполнять в течение 30 секунд, не перенапрягайте и не рвите мышцы во время растяжки – если вы почувствуете боль или другие неприятные ощущения, то прекратите занятия.



2.Тренировка

На данном этапе идёт увеличение нагрузки, вследствие чего необходимо приложить усилия. При регулярных занятиях, мышцы ног станут более гибкими. Тренируйтесь в своем темпе, но он обязательно должен быть равномерным в течение всей тренировки. Скорость вашей тренировки должна быть достаточной, чтобы ваш пульс находился в целевой зоне в соответствии с диаграммой ниже.



Этап должен длиться не менее 12 минут, но большинство людей уже в начале тренировок занимаются по 15-20 минут.

3. Заминка (охлаждение организма)

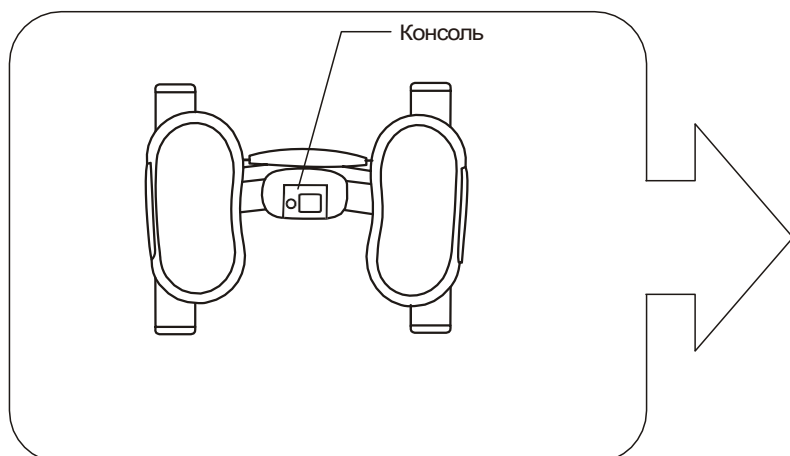
Данный этап направлен на стабилизацию работы сердечно-сосудистой системы и мышц. Необходимо повторить упражнения на растяжку в течение примерно 5 минут, постепенно понижая темп и избегая резких движений. При выполнении упражнений следует помнить, что нельзя перенапрягать или рвать мышцы.

По мере того, как вы будете становиться сильнее, вам потребуются более длительные и тяжёлые тренировки. Рекомендуется тренироваться, по крайней мере, три раза в неделю и, если возможно, распределять упражнения равномерно по всей неделе.

4. Обнаружение неисправности

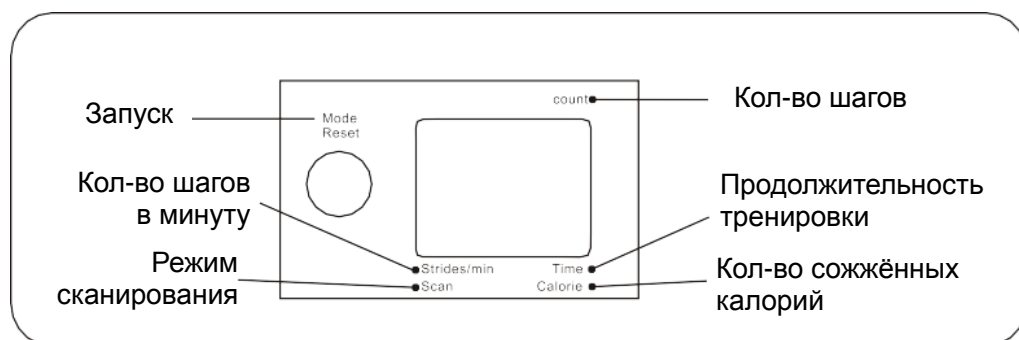
Если при включении и работе на тренажёре дисплей консоли пустой, значит, на устройство не поступает сигнал. Проверьте, правильно ли выполнены все соединения.

Инструкции по работе с консолью

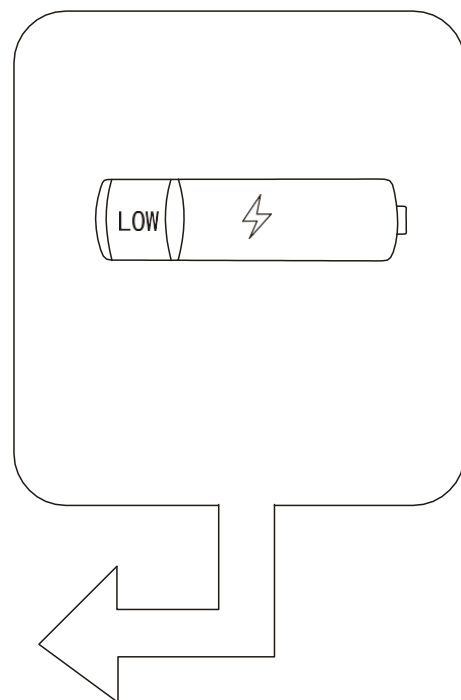


Для работы консоли требуется одна батарейка типа AAA (в комплект не входит).

Батарейный отсек расположен с задней стороны консоли, поэтому для установки/замены батарейки вам потребуется предварительно отсоединить устройство от тренажёра.



1. Если вы не занимаетесь на тренажёре более 4 минут, и на консоль не поступает сигнал, устройство автоматически выключится.
2. Консоль автоматически запустится, когда вы продолжите движение на тренажёре.



Функциональные кнопки, режимы и параметры тренировки

СКАНИРОВАНИЕ (SCAN)	Режим, при котором все параметры тренировки отображаются на дисплее поочерёдно.
ВРЕМЯ (TIME)	Продолжительность тренировки в диапазоне 00:00 – 99:59.
КОЛ-ВО ШАГОВ (COUNT)	Количество шагов, выполненных во время тренировки.
КОЛ-ВО ШАГОВ В МИНУТУ (STRIDES/MIN)	Количество шагов, выполненных за одну минуту.
КАЛОРИИ (CAL)	Количество калорий, сожжённых во время тренировки. ПРИМЕЧАНИЕ: Значение данного параметра является приблизительным.
КНОПКА РЕЖИМ (MODE)	Переключение между параметрами: время, количество шагов в минуту, общее количество шагов, калории. Для сброса значения параметра нажмите и удерживайте кнопку в течение 4 секунд.

Примечание

1. В начале тренировки выделите 5 минут на этап разминки, чтобы подготовить свои мышцы к повышенным нагрузкам и тем самым снизить риск получения травм.
2. Если ранее вы не занимались спортом, увеличивайте нагрузку постепенно, начиная с небольшого уровня. Не перенапрягайте свой организм.
3. Каждые 20 минут делайте перерыв. Не забывайте пить воду во время тренировки, чтобы избежать обезвоживания.
4. При возникновении болей приостановите тренировки или снизьте нагрузку.
5. При продолжительной работе тренажёра гидравлический цилиндр нагревается – не прикасайтесь к нему.